

작업공정사진철

고객명: (주)

공사명: SUBMERSIBLE PUMP MOTOR REWINDING

규격: 수중PUMP MOTOR 90KW 4P

REPAIR 내역: 분해 조립 및 조립부품 불순물 CLEANSING
INSULATING VARNISH DIPPING DRYING
STATOR권선 REWINDING
BALANCING 및 UNBALANCE교정
고압력 MECHANICAL SEAL교환
OIL 및 BEARING 교환
입 출고검사 시운전 TEST 및 COLOR PAINTING



<http://jinyangmotor.com/>



JIN YANG

작업 공정 사진

작업공정

수중 PUMP MOTOR 90KW 4P 입고검사



Ass'y

분해 전

작업공정

수중 PUMP MOTOR 90KW 4P 입고검사



Ass'y

분해 실시

JIN YANG

작업 공정 사진

작업공정

수중 PUMP MOTOR 90KW 4P 입고검사

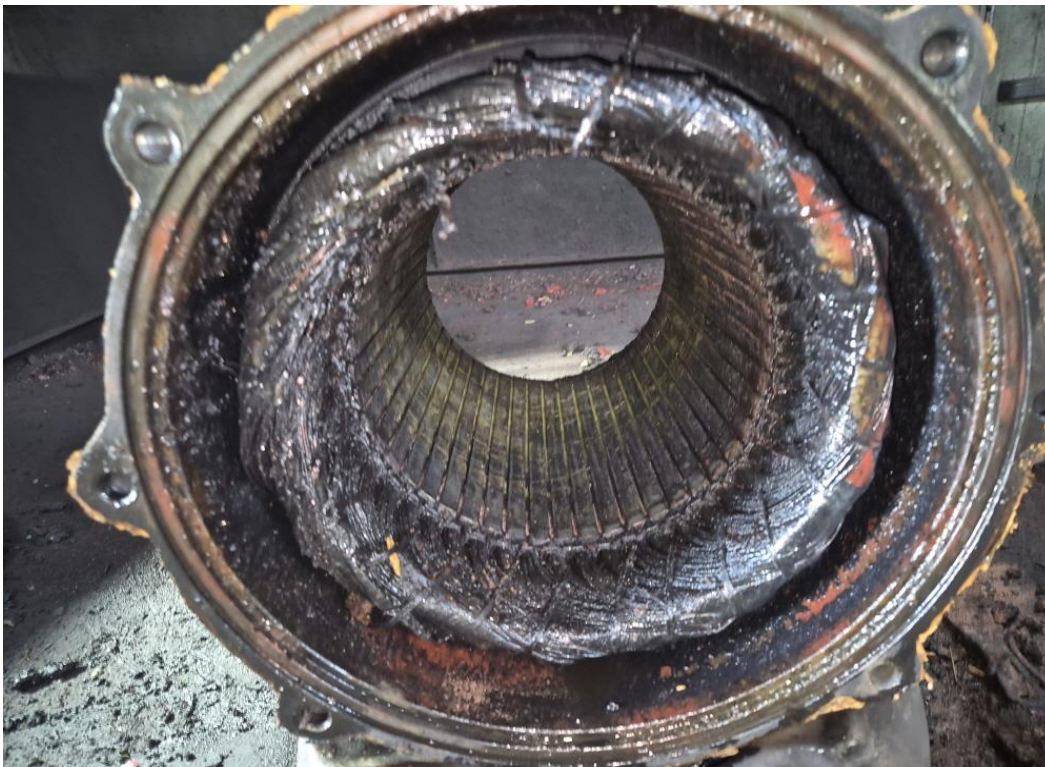


Ass'y

분해 실시

작업공정

수중 PUMP MOTOR 90KW 4P 입고검사



STATOR권체

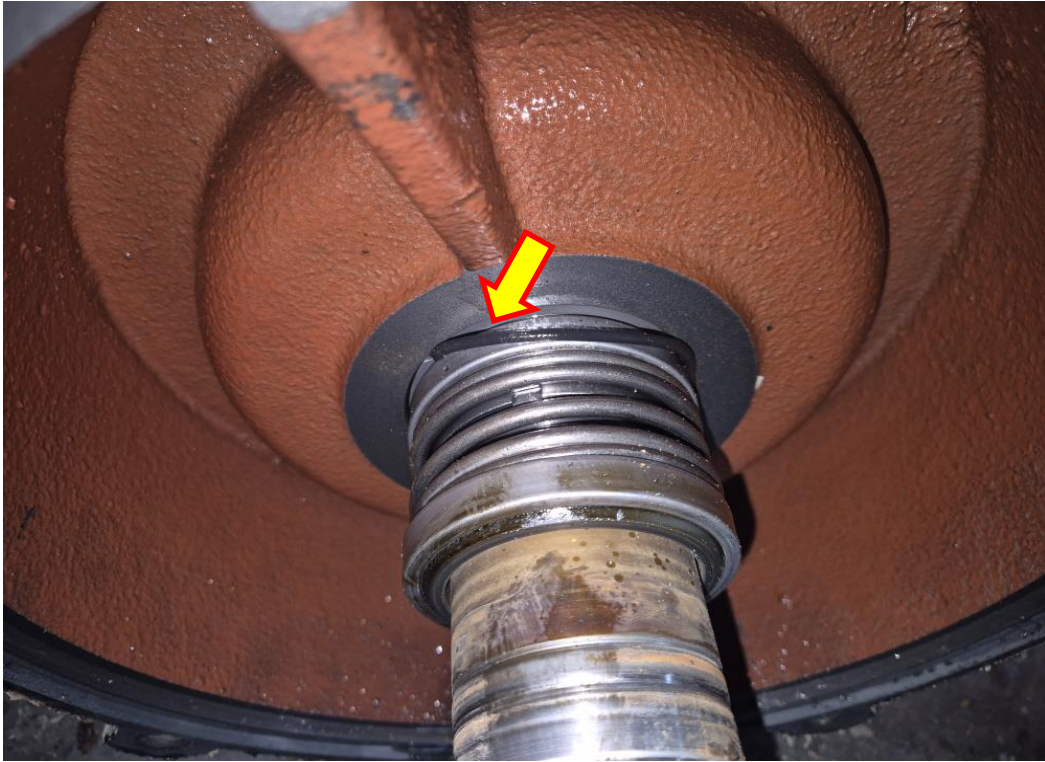
물 유입으로 절연파괴 현상

JIN YANG

작업 공정 사진

작업공정

수중 PUMP MOTOR 90KW 4P 입고검사



부하측

MECHANICAL SEAL 이상






작업공정

수중 PUMP MOTOR 90KW 4P 입고검사



부하측

BEARING과손

JIN YANG	작업 공정 사진	
작업공정	수중 PUMP MOTOR 90KW 4P 입고검사	
 		 
부하측	양측 HOUSING검사 1~3/100으로 재 사용	
작업공정	수중 PUMP MOTOR 90KW 4P 입고검사	
		
부하측	물 유입으로 절연파괴 및 BEARING파손으로 마찰소손 됨	

JIN YANG

작업 공정 사진

작업공정

수중 PUMP MOTOR 90KW 4P 입고검사



ROTOR

세척 건조 실시

작업공정

수중 PUMP MOTOR 90KW 4P REWINDING



ROTOR

BALANCING 실시

JIN YANG

작업 공정 사진

작업공정

수중 PUMP MOTOR 90KW 4P REWINDING

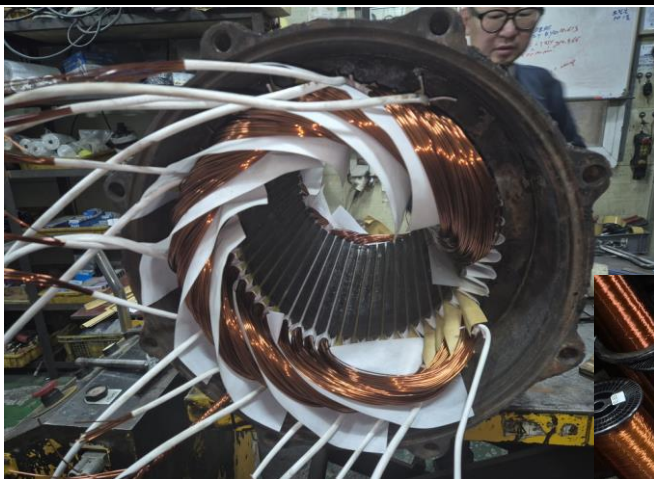


ROTOR

교정된 UNBALACE REPORT

작업공정

수중 PUMP MOTOR 90KW 4P REWINDING



STATOR권체

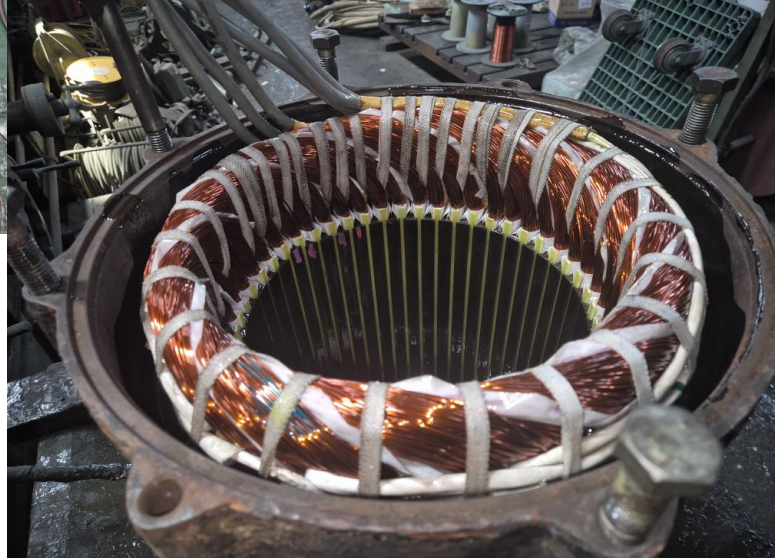
재 권선 실시

JIN YANG

작업 공정 사진

작업공정

수중 PUMP MOTOR 90KW 4P REWINDING



STATOR권체

재 권선 후 결선 작업

작업공정

수중 PUMP MOTOR 90KW 4P REWINDING



STATOR권체

1,2차 INSULATING VARNISH DIPPING DRYING 실시

JIN YANG

작업 공정 사진

작업공정

수중 PUMP MOTOR 90KW 4P REWINDING



STATOR권체

절연건조 실시 후

작업공정

수중 PUMP MOTOR 90KW 4P REWINDING



소모부품

MECHANICAL SEAL류 & BEARING

JIN YANG

작업 공정 사진

작업공정

수중 PUMP MOTOR 90KW 4P REWINDING

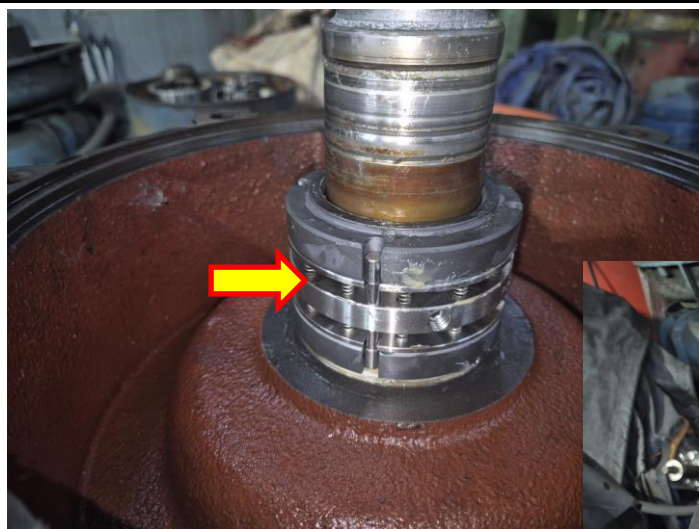


소모 부품

BEARING 예열 삽입 및 GREASE CHARGING 조립실시

작업공정

수중 PUMP MOTOR 90KW 4P REWINDING



ROTOR

고압력 MECHANICAL SEAL로 CHANGE 및 OIL CHARGING 조립실시

JIN YANG

작업 공정 사진

작업공정

수중 PUMP MOTOR 90KW 4P REWINDING



조립실시

녹제거 및 BOLT HOLE보수

작업공정

수중 PUMP MOTOR 90KW 4P REWINDING



출고검사

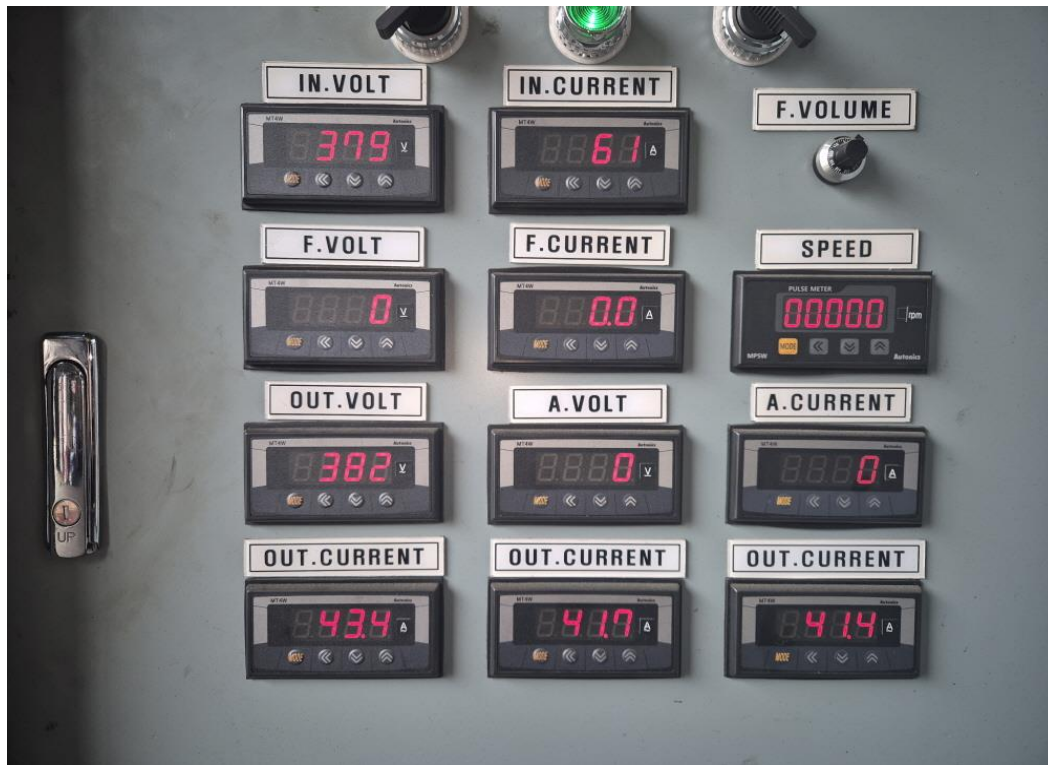
절연저항 & 각상 Δ시 권선저항

JIN YANG

작업 공정 사진

작업공정

수중 PUMP MOTOR 90KW 4P REWINDING



출고검사

시운전 TEST △운전 CURRENT

작업공정

수중 PUMP MOTOR 90KW 4P REWINDING



Ass'y

COLOR PAINTING

BALANCING INSPECTION REPORT

SETUP

PART NAME : AC ROTOR 4P			
CUSTOMER :			
TEST TIME : 2025. 7.11 9:52:38			
GRADE	: G 6.3	RATING SPEED	: 1800 rpm
WEIGHT	: 184.000 kg	TESTING SPEED	: 498 rpm
DIAMETER	: 250 mm	CORRECTION	: ADD
ACCEPTABLE UNBALANCE			
PLANE1	: 24.6 gr	PLANE2	: 24.6 gr

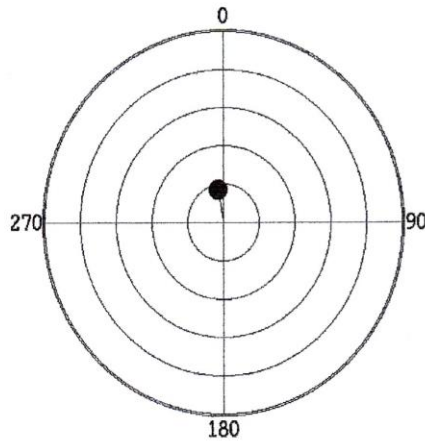
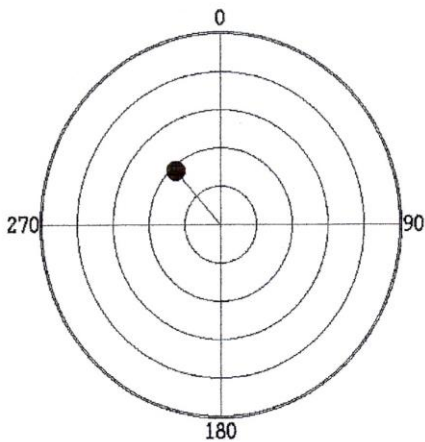
INITIAL UNBALANCE

	PLANE1	PLANE2
UNBALANCE	57.9 gr	12.2 gr
ANGLE	22 deg	44 deg
RESULT	REJECT	ACCEPT

CORRECT UNBALANCE

	PLANE1	PLANE2
UNBALANCE	18.9 gr	8.9 gr
ANGLE	318 deg	349 deg
RESULT	ACCEPT	ACCEPT

CORRECT UNBALANCE GRAPH (max = 50.0 gr)



진양전기
 경남 마산시 내서읍 중리 1123-3번지
 TEL (055) - 231-9318-9
 FAX (055) - 231-9314