

작업공정사진철

고객명: 주)

공사명: AC MOTOR REWINDING

규격: AC MOTOR 265KW 4P 440V

REPAIR 내역: 분해 조립 및 조립부품 불순물 CLEANSING
STATOR REWINDING
INSULATING VARNISH DIPPING DRYING
양 측 HOUSING METALLIZING 연마
BALANCING 및 UNBALANCE교정
POWER BLOCK교환
BEARING 교환
입 출고검사 시운전 TEST



<http://jinyangmotor.com/>



JIN YANG

작업 공정 사진

작업공정

AC MOTOR 265KW 4P 입고검사



Ass'y

분해 입고

작업공정

AC MOTOR 265KW 4P 입고검사



STATOR 권체

권선 소손

JIN YANG

작업 공정 사진

작업공정

AC MOTOR 265KW 4P 입고검사



STATOR 권체

권체 세척실시

작업공정

AC MOTOR 265KW 4P 입고검사



STATOR 권체

세척 후 권선 소손부

JIN YANG

작업 공정 사진

작업공정

AC MOTOR 265KW 4P 입고검사



ROTOR

표기된 형태의 부분은 DIECASTING된 ALUMINIUM BAR이고 불량여부는 알수없으나
부하운전시 CURRENT상승과 이상소음등 여러가지 형태의 이상현상이 발생됨으로 그때 판단가능

작업공정



AC MOTOR 265KW 4P 입고검사



BRACKET

부하측 HOUSING 검사 22/100으로 불량

<http://jinyangmotor.com/>

JIN YANG	작업 공정 사진
작업공정	AC MOTOR 265KW 4P 입고검사
	
BRACKET	반 부하측 HOUSING 검사 7/100으로 불량
작업공정	AC MOTOR 265KW 4P 입고검사
	
조립부품	세척 실시

JIN YANG

작업 공정 사진

작업공정

AC MOTOR 265KW 4P 입고검사



STATOR 권체

권선해체후 절연파괴로 권선이 소손되면서 CORE와 권선 SHORT로인한 융합으로 비정상적인 CORE발열이 일어나 권선 소손주기가 짧아질 가능성이 상당히 높아졌습니다.

작업공정

AC MOTOR 265KW 4P 입고검사



STATOR 권체

CORE 내부 GRINDING 실시

<http://jinyangmotor.com/>

JIN YANG

작업 공정 사진

작업공정

AC MOTOR 265KW 4P 입고검사



POWER LINE

POWER BLOCK 절연파괴로 사용 불가

작업공정

AC MOTOR 265KW 4P REWINDING



STATOR 권체

재 권선 실시

JIN YANG

작업 공정 사진

작업공정

AC MOTOR 265KW 4P REWINDING



STATOR 권체

재 권선실시 및 결선작업

작업공정

AC MOTOR 265KW 4P REWINDING



STATOR 권체

1차 INSULATING VARNISH DIPPING DRYING실시

JIN YANG

작업 공정 사진

작업공정

AC MOTOR 265KW 4P REWINDING



STATOR권체

2차 INSULATING VARNISH DIPPING DRYING실시

작업공정

AC MOTOR 265KW 4P REWINDING



STATOR권체

INSULATING VARNISH DIPPING DRYING 실시 후

JIN YANG

작업 공정 사진

작업공정

AC MOTOR 265KW 4P REWINDING

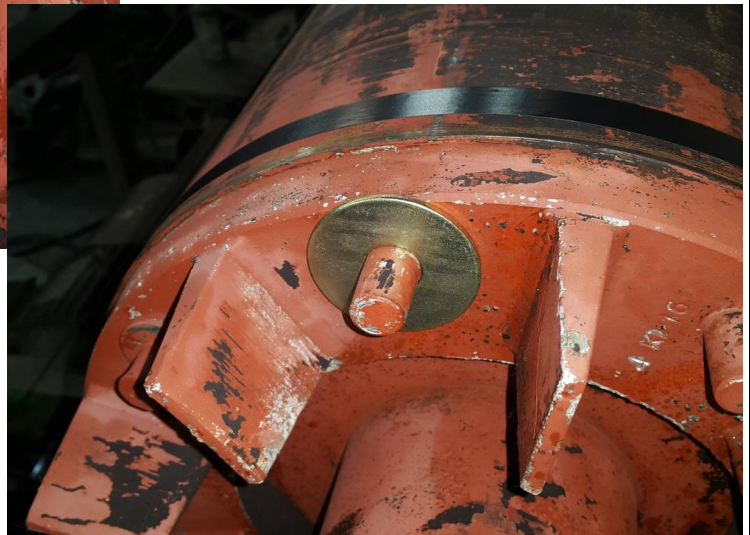


ROTOR

BALANCING 실시

작업공정

AC MOTOR 265KW 4P REWINDING



ROTOR

교정된 UNBALANCE REPORT참조

JIN YANG	작업 공정 사진
작업공정	AC MOTOR 265KW 4P REWINDING
	
BRACKET	부하측 HOUSING METALLIZING 연마 보수 후 검사 0/100
작업공정	AC MOTOR 265KW 4P REWINDING
	
BRACKET	반 부하측 HOUSING METALLIZING 연마 보수 후 검사 0/100

JIN YANG

작업 공정 사진

작업공정

AC MOTOR 265KW 4P REWINDING



POWER LINE

POWER BLOCK교환

작업공정

AC MOTOR 265KW 4P REWINDING



소모 품

교환될 양측 BEARING 예열실시

JIN YANG

작업 공정 사진

작업공정

AC MOTOR 265KW 4P REWINDING



Ass'y 조립

BEARING 예열 교환 및 GREASE CHARGING 조립실시

작업공정

AC MOTOR 265KW 4P REWINDING



출고검사

절연저항 & △시 각 상별 권선저항

JIN YANG

작업 공정 사진

작업공정

AC MOTOR 265KW 4P REWINDING

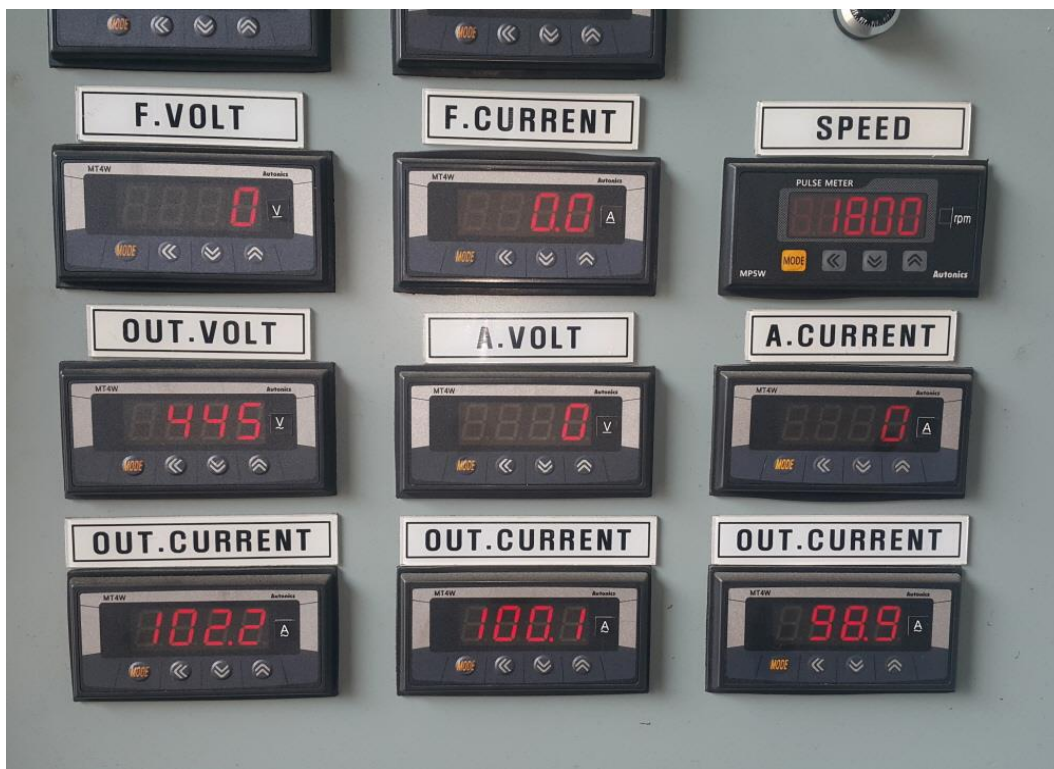


출고검사

시운전 TEST실시

작업공정

AC MOTOR 265KW 4P REWINDING



출고검사

시운전 TEST실시 △시 운전 CURRENT

JIN YANG

작업 공정 사진

작업공정

AC MOTOR 265KW 4P REWINDING

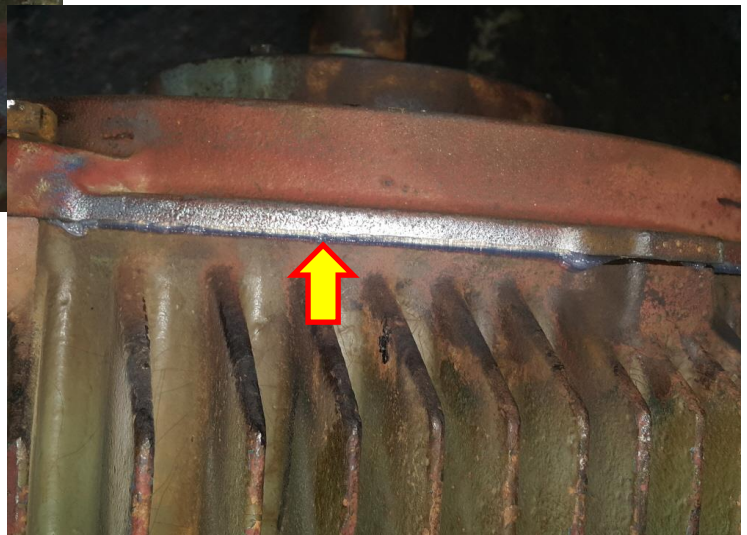


Ass'y

출고검사 후 GREASE CHARGING구 교환

작업공정

AC MOTOR 265KW 4P REWINDING



MOTOR 상부

우천시 빗물유입 방지를위해 보강처리 하였습

BALANCING INSPECTION REPORT

SETUP

PART NAME : AC ROTOR 4P			
CUSTOMER :			
TEST TIME : 2025. 6.18 7:56:20			
GRADE	: G 6.3	RATING SPEED	: 1800 rpm
WEIGHT	: 342.000 kg	TESTING SPEED	: 509 rpm
DIAMETER	: 330 mm	CORRECTION	: ADD
ACCEPTABLE UNBALANCE			
PLANE1	: 34.6 gr	PLANE2	: 34.6 gr

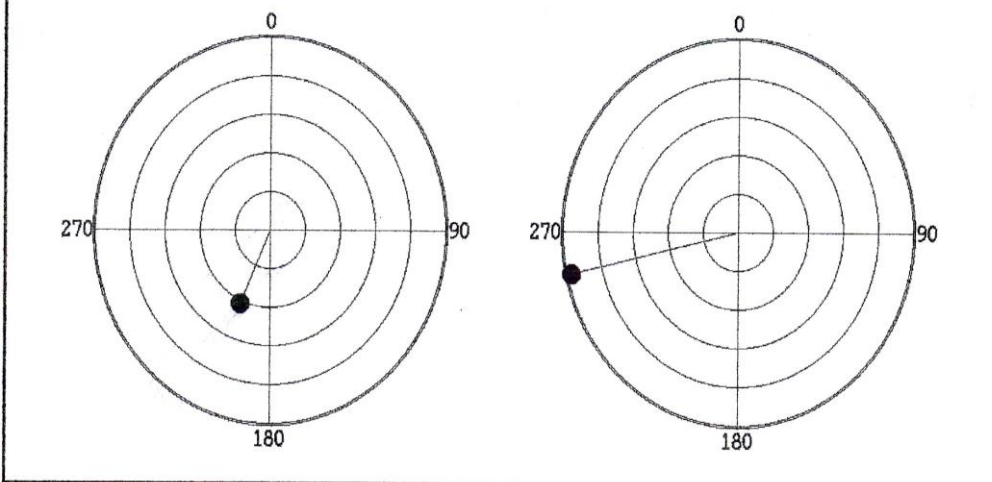
INITIAL UNBALANCE

	PLANE1	PLANE2
UNBALANCE	42.0 gr	78.0 gr
ANGLE	269 deg	339 deg
RESULT	REJECT	REJECT

CORRECT UNBALANCE

	PLANE1	PLANE2
UNBALANCE	4.2 gr	9.8 gr
ANGLE	204 deg	257 deg
RESULT	ACCEPT	ACCEPT

CORRECT UNBALANCE GRAPH (max = 10.0 gr)



진양전기
 경남 마산시 내서읍 중리 1123-3번지
 TEL (055) - 231-9318-9
 FAX (055) - 231-9314

