

작업공정사진철

고객명: (주)
공사명: AC MOTOR RECONDITION

규격: AC MOTOR 150KW 6P 440V

REPAIR 내역: 분해 조립 및 조립부품 불순물 CLEANSING
INSULATING VARNISH DIPPING DRYING
BALANCING 및 UNBALANCE교정
양측 HOUSING METALLIZING 연마
BEARING 교환
입 출고검사 시운전 TEST



<http://jinyangmotor.com/>



JIN YANG

작업 공정 사진

작업공정

AC MOTOR 200HP 6P 입고검사



Ass'y

분해 전

작업공정

AC MOTOR 200HP 6P 입고검사



권선검사

절연저항 & 각상 LINE별 권선저항

JIN YANG

작업 공정 사진

작업공정

AC MOTOR 200HP 6P 입고검사



Ass'y

분해 실시

작업공정

AC MOTOR 200HP 6P 입고검사



Ass'y

분해전 외부 불순물 세척 후 분해실시

JIN YANG

작업 공정 사진

작업공정

AC MOTOR 200HP 6P 입고검사

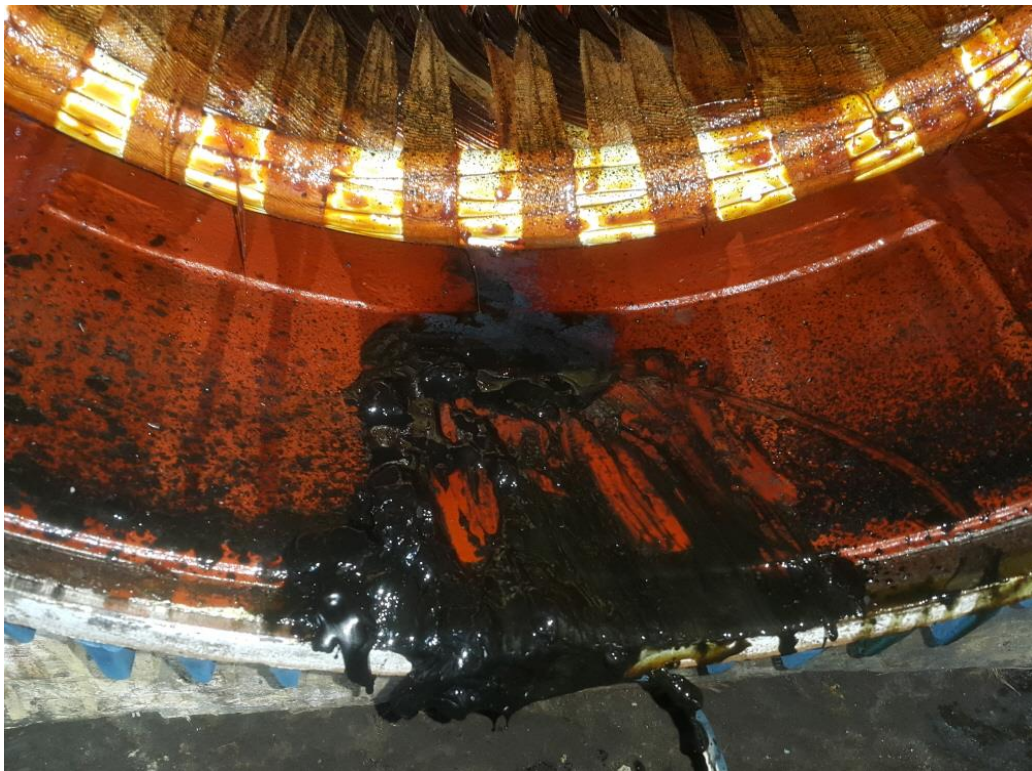


STATOR권체

분해 후

작업공정

AC MOTOR 200HP 6P 입고검사



STATOR권체

분해 후

JIN YANG	작업 공정 사진
작업공정	AC MOTOR 200HP 6P 입고검사
	
BRACKET	부하측 HOUSING 측정치 7/100로 불량
작업공정	AC MOTOR 200HP 6P 입고검사
	
BRACKET	반 부하측 HOUSING 측정치 9/100로 불량

JIN YANG

작업 공정 사진

작업공정

AC MOTOR 200HP 6P 입고검사



소모품

BEARING취외 후

작업공정

AC MOTOR 200HP 6P RECONDITION



STATOR권체

세척 실시

JIN YANG

작업 공정 사진

작업공정

AC MOTOR 200HP 6P RECONDITION



STATOR권체

세척 후 건조실시

작업공정

AC MOTOR 200HP 6P RECONDITION



조립부품

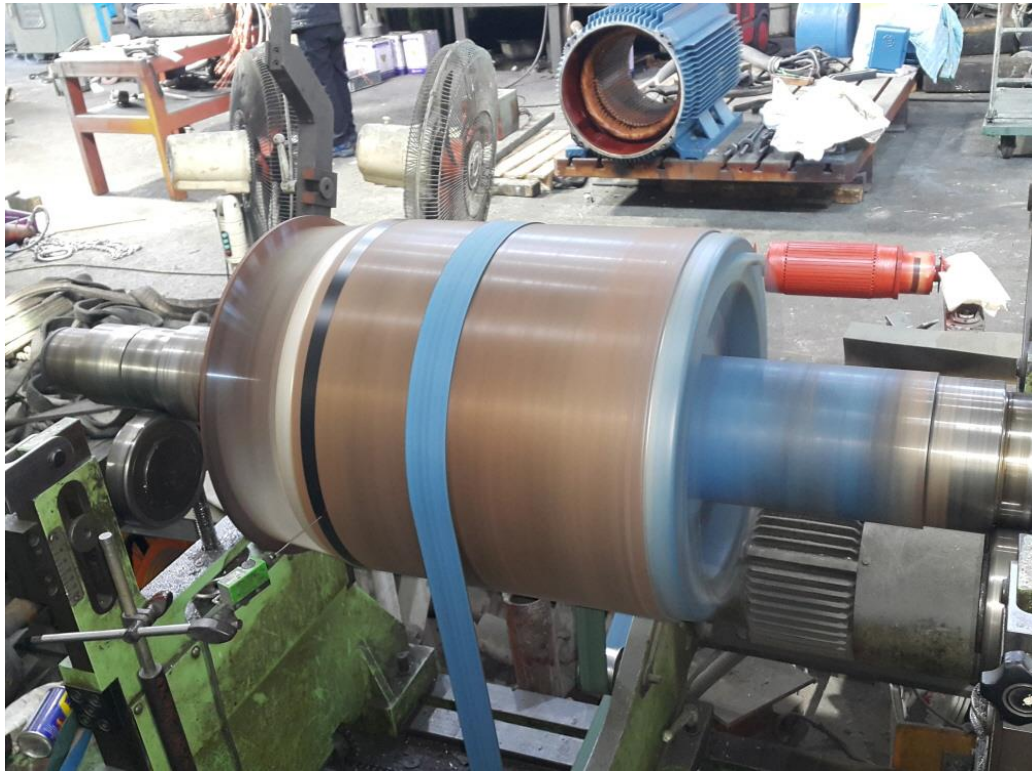
세척 실시

JIN YANG

작업 공정 사진

작업공정

AC MOTOR 200HP 6P RECONDITION



ROTOR

BALANCING 실시


작업공정

AC MOTOR 200HP 6P RECONDITION



ROTOR

교정된 UNBALANCE REPORT 참조

JIN YANG	작업 공정 사진
작업공정	AC MOTOR 200HP 6P RECONDITION
	
BRACKET	반 부하측 HOUSING METALLIZING 연마 후 검사 1/100
작업공정	AC MOTOR 200HP 6P RECONDITION
	
BRACKET	부하측 HOUSING METALLIZING 연마 후 검사 1/100

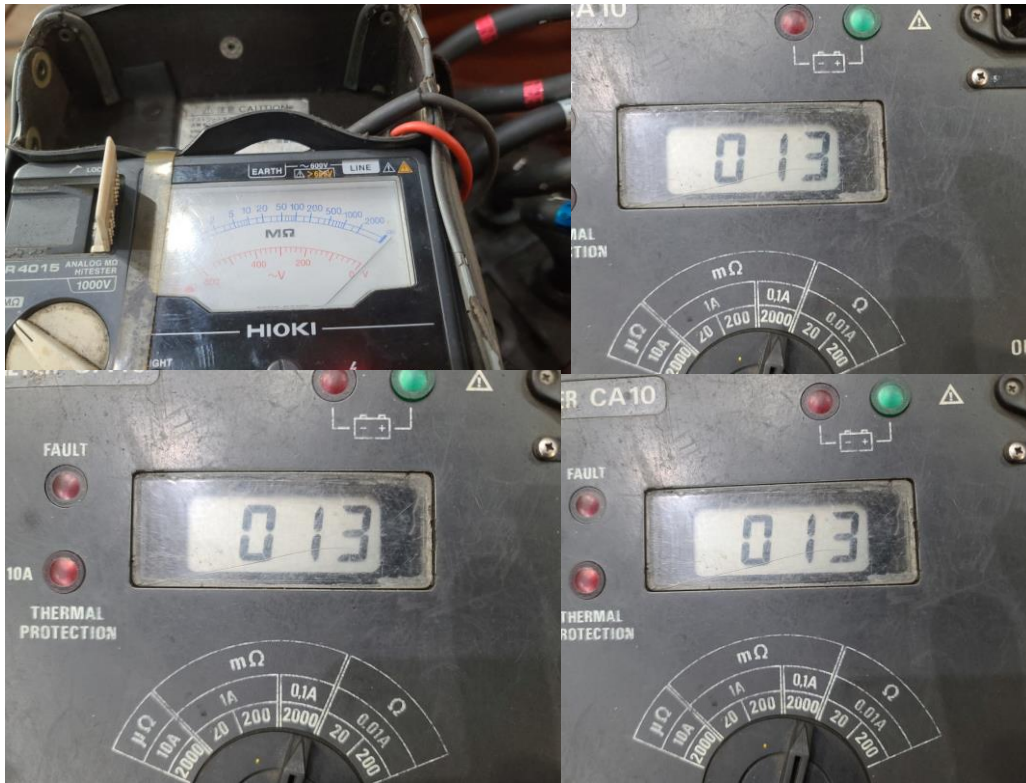
JIN YANG	작업 공정 사진
작업공정	AC MOTOR 200HP 6P RECONDITION
	
소모 품	교환될 신규 BEARING 예열실시
작업공정	AC MOTOR 200HP 6P RECONDITION
	
소모 품	BEARING 예열교환 및 GREASE CHARGING 조립실시

JIN YANG

작업 공정 사진

작업공정

AC MOTOR 200HP 6P RECONDITION



출고검사

절연저항 & △일때 각 상별 권선저항

작업공정

AC MOTOR 200HP 6P RECONDITION



출고검사

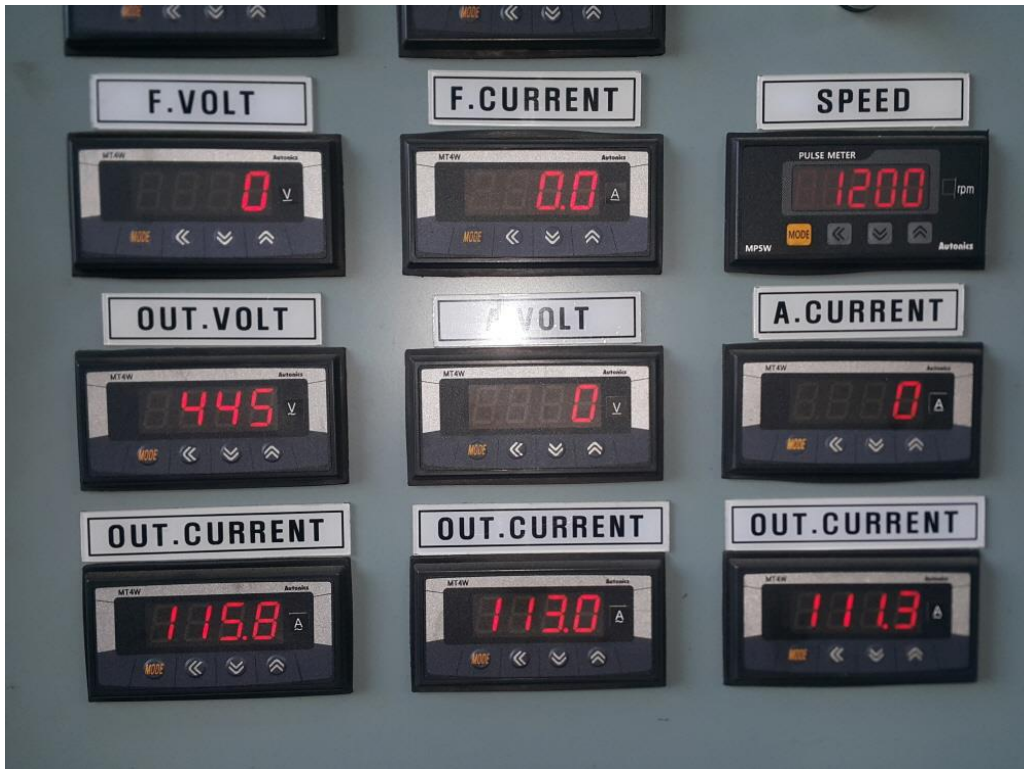
시운전 TEST 실시

JIN YANG

작업 공정 사진

작업공정

AC MOTOR 200HP 6P RECONDITION



출고검사

시운전 TEST 운전 CURRENT

작업공정

AC MOTOR 200HP 6P RECONDITION



Ass'y

출고검사 후

BALANCING INSPECTION REPORT

SETUP

PART NAME : AC ROTOR 6P			
CUSTOMER : 			
TEST TIME : 2024. 3.21 10:39:44			
GRADE	: G 6.3	RATING SPEED	: 1200 rpm
WEIGHT	: 440.000 kg	TESTING SPEED	: 506 rpm
DIAMETER	: 410 mm	CORRECTION	: ADD
ACCEPTABLE UNBALANCE			
PLANE1	: 53.8 gr	PLANE2	: 53.8 gr

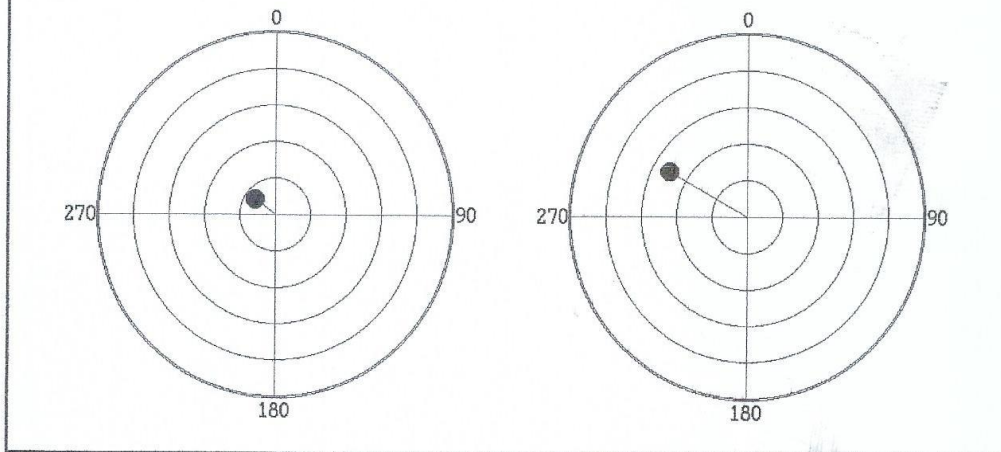
INITIAL UNBALANCE

	PLANE1	PLANE2
UNBALANCE	18.7 gr	66.7 gr
ANGLE	262 deg	312 deg
RESULT	ACCEPT	REJECT

CORRECT UNBALANCE

	PLANE1	PLANE2
UNBALANCE	7.2 gr	25.3 gr
ANGLE	307 deg	299 deg
RESULT	ACCEPT	ACCEPT

CORRECT UNBALANCE GRAPH (max = 50.0 gr)



진양전기
 경남 마산시 내서읍 중리 1123-3번지
 TEL (055) - 231-9318-9
 FAX (055) - 231-9314