

작업공정사진철

고객명:

공사명: DC MOTOR SPINDLE 122KW OVERHAUL

규격: DC MOTOR 122KW

REPAIR 내역: 분해 조립 및 불순물 CLEANSING DRYING
INSULATING VARNISH DIPPING DRYING
COMMUTATOR 동심도 가공 및 UNDERCUTTING
BALANCING 및 UNBALANCE교정
양측 HOUSING METALLIZING 연마
출고검사 시운전 TEST



<http://jinyangmotor.com/>



JIN YANG	작업 공정 사진
작업공정	DC MOTOR 122KW 입고검사



Ass'y	분해 전
작업공정	DC MOTOR 122KW 입고검사

<p>ARMATURE 절연저항</p>		<p>ARMATURE 권선저항</p>
<p>FIELD 절연저항</p>		<p>FIELD 권선저항</p>

권선검사	절연저항 & 권선저항
------	-------------

JIN YANG

작업 공정 사진

작업공정

DC MOTOR 122KW 입고검사



TACHO

TACHO GENERATOR 절연저항 & 권선저항

작업공정

DC MOTOR 122KW 입고검사



계자 권선

분해 후

JIN YANG

작업 공정 사진

작업공정

DC MOTOR 122KW 입고검사



계자 권선

분진 및 불순물 고착


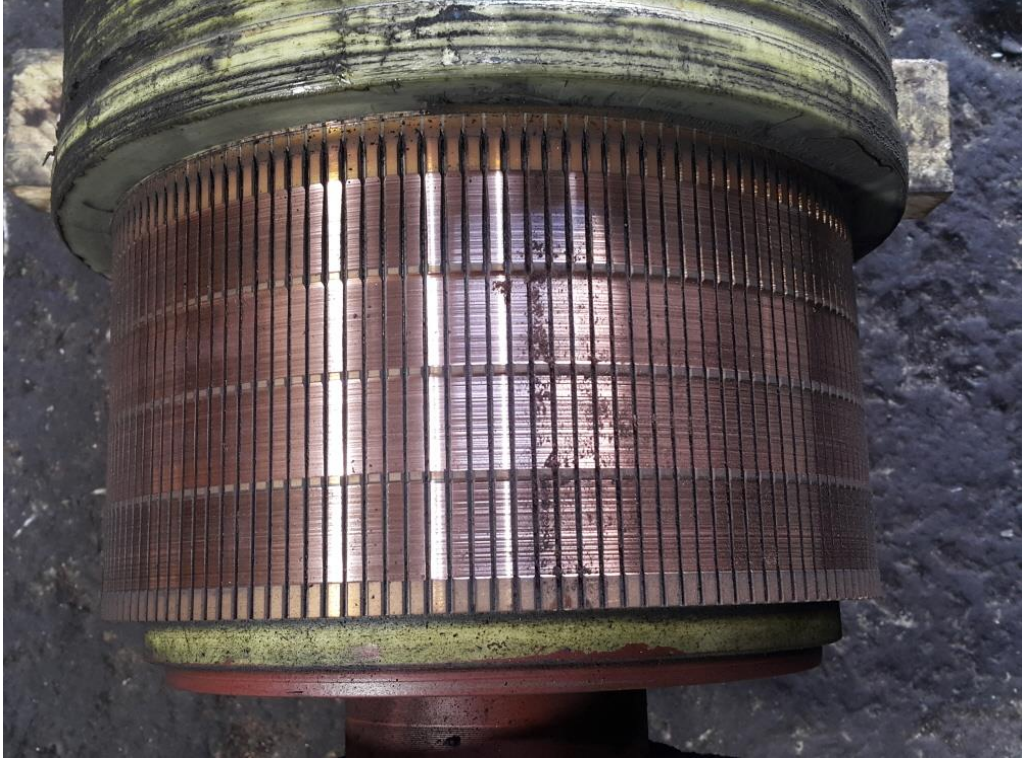
작업공정



DC MOTOR 122KW 입고검사



ARMATURE 권체

분해 후

JIN YANG	작업 공정 사진
작업공정	DC MOTOR 122KW 입고검사
	
ARMATURE 권체	분진 및 불순물 고착
작업공정	DC MOTOR 122KW 입고검사
	
COMMUTATOR	조흔현상 및 마모현상

JIN YANG	작업 공정 사진
작업공정	DC MOTOR 122KW 입고검사
	
BRACKET	부하측 HOUSING검사 측정치 5/100로 불량
작업공정	DC MOTOR 122KW 입고검사
	
BRACKET	반 부하측 HOUSING검사 측정치 5/100로 불량

JIN YANG

작업 공정 사진

작업공정

DC MOTOR 122KW 입고검사

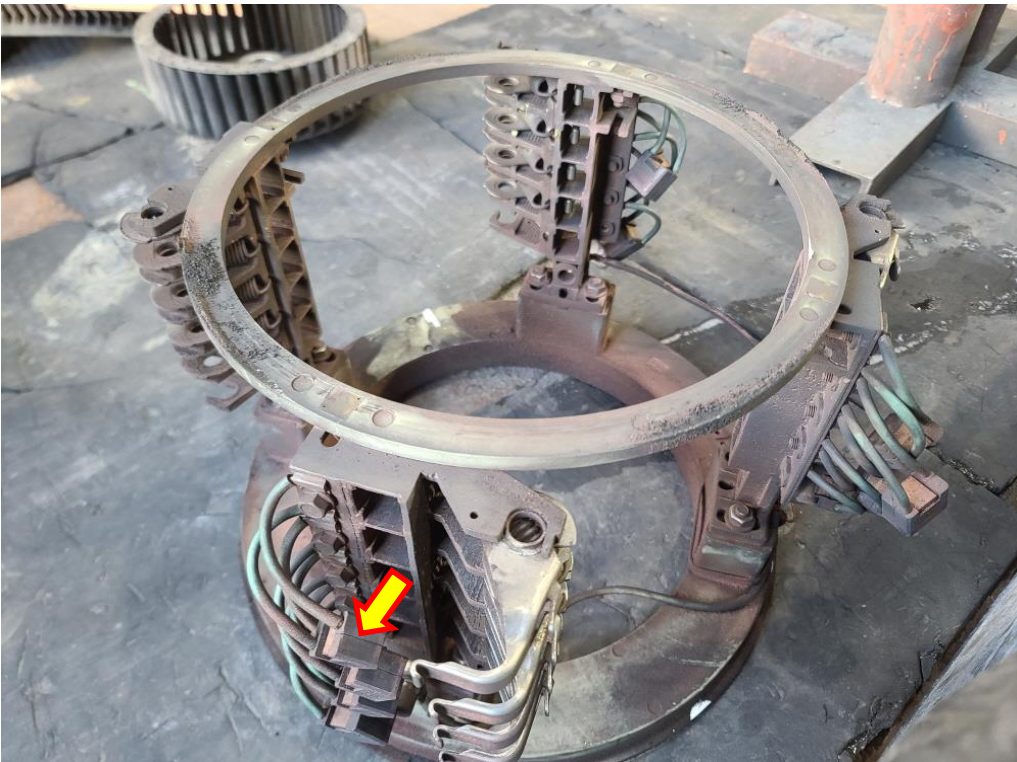


BEARING

GREASE CHARGING 주기가 너무 긴 것으로 보임

작업공정

DC MOTOR 122KW 입고검사



BRUSH HOLDER

CARBON BUUSH 마모로 교환

JIN YANG

작업 공정 사진

작업공정

DC MOTOR 122KW OVERHAUL



권체

스팀세척 실시

작업공정

DC MOTOR 122KW OVERHAUL



조립부품

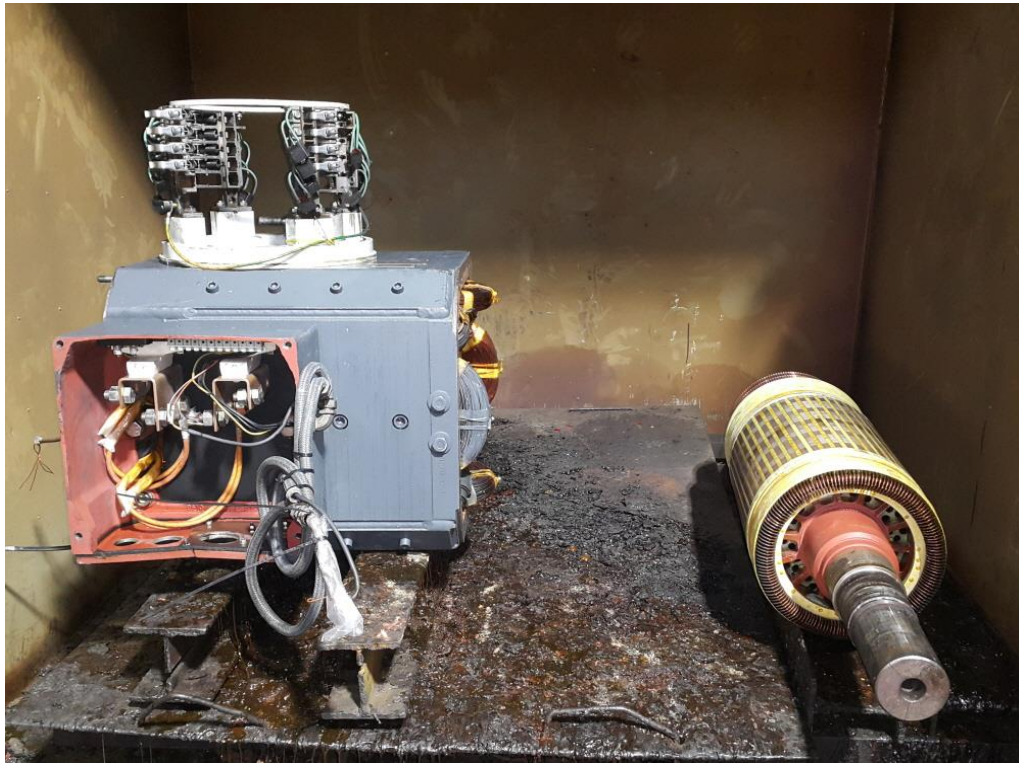
세척 실시

JIN YANG

작업 공정 사진

작업공정

DC MOTOR 122KW OVERHAUL

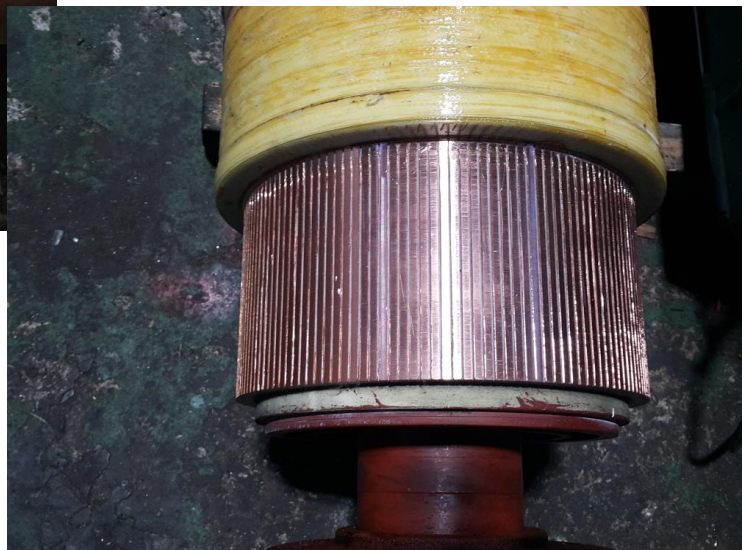


권체

세척 후 건조실시

작업공정

DC MOTOR 122KW OVERHAUL



COMMUTATOR

동심도 가공 흡파기 및 UNDERCUTTING 실시

JIN YANG

작업 공정 사진

작업공정

DC MOTOR 122KW OVERHAUL



ARMATURE 권체

BALANCING 실시 교정된 UNBALANCE REPORT

작업공정


DC MOTOR 122KW OVERHAUL



BRACKET

부하측 HOUSING METALLIZING 연마 후 검사 0/1000

JIN YANG	작업 공정 사진
작업공정	DC MOTOR 122KW OVERHAUL
	
BRACKET	반 부하측 HOUSING METALLIZING 연마 후 검사 0/1000
작업공정	DC MOTOR 122KW OVERHAUL
	
소모품	교환될 BEARING 및 BRUSH

JIN YANG	작업 공정 사진
작업공정	DC MOTOR 122KW OVERHAUL
	
소모품	BEARING 예열교환 실시
작업공정	DC MOTOR 122KW OVERHAUL
	
조립실시	GREASE CHARGING 조립 실시

JIN YANG

작업 공정 사진

작업공정

DC MOTOR 122KW OVERHAUL

ARMATURE
절연저항



ARMATURE
권선저항

FIELD
절연저항

FIELD
권선저항

출고검사

절연저항 & 권선저항

작업공정

DC MOTOR 122KW OVERHAUL



출고검사

TACHO GENERATOR 절연저항 & 권선저항

JIN YANG

작업 공정 사진

작업공정

DC MOTOR 122KW OVERHAUL



출고검사

시운전 TEST실시

작업공정

DC MOTOR 122KW OVERHAUL



출고검사

시운전 TEST실시 운전 CURRENT

JIN YANG

작업 공정 사진

작업공정

DC MOTOR 122KW OVERHAUL



출고검사

729RPM일때 TACHO GENERATOR 출력전압

작업공정

DC MOTOR 122KW OVERHAUL



Ass'y

출고검사 후

BALANCING INSPECTION REPORT

SETUP

PART NAME : DC ROTOR			
CUSTOMER :			
TEST TIME : 2024. 1.23 10:54:50			
GRADE	: G 6.3	RATING SPEED	: 1780 rpm
WEIGHT	: 330.000 kg	TESTING SPEED	: 526 rpm
DIAMETER	: 300 mm	CORRECTION	: ADD
ACCEPTABLE UNBALANCE			
PLANE1	: 37.2 gr	PLANE2	: 37.2 gr

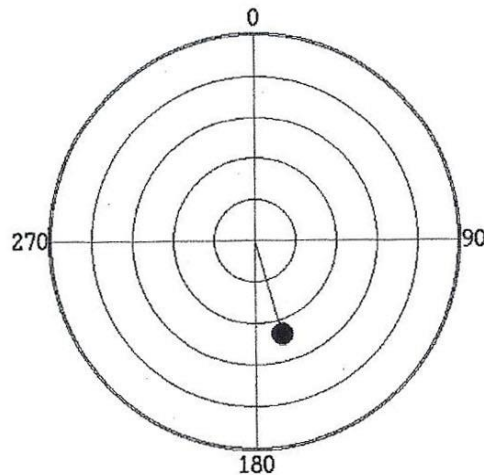
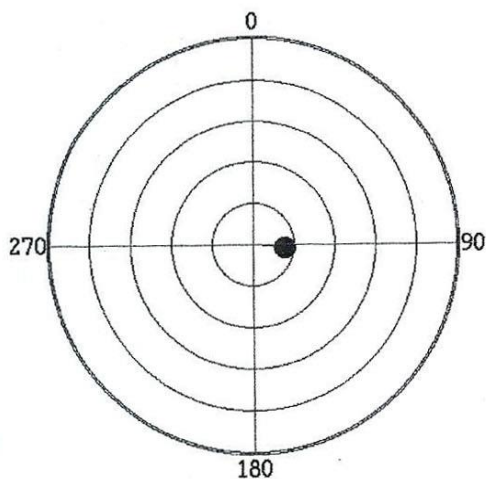
INITIAL UNBALANCE

	PLANE1	PLANE2
UNBALANCE	31.2 gr	105.2 gr
ANGLE	134 deg	313 deg
RESULT	ACCEPT	REJECT

CORRECT UNBALANCE

	PLANE1	PLANE2
UNBALANCE	7.9 gr	23.6 gr
ANGLE	96 deg	164 deg
RESULT	ACCEPT	ACCEPT

CORRECT UNBALANCE GRAPH (max = 50.0 gr)



진양전기
 경남 마산시 내서읍 중리 1123-3번지
 TEL (055) - 231-9318-9
 FAX (055) - 231-9314

