

작업공정사진철

고객명: (주)
공사명: 주단가공공장 L115 MOTOR

규격: DC MOTOR 120KW 외 BLOWER 3KW4P

REPAIR 내역: 분해 조립 및 불순물 CLEANSING DRYING
INSULATING VARNISH DIPPING DRYING
COMMUTATOR 동심도 가공 및 UNDERCUTTING
BALANCING 및 UNBALANCE교정
양측 HOUSING METALLIZING 연마
BEARING및 BRUSH 교환
BLOWER 및 FAN MOTOR 보수
출고검사 시운전 TEST



<http://jinyangmotor.com/>



JIN YANG

작업 공정 사진

작업공정

DC MOTOR 120KW 입고검사



Ass'y

분해 전

작업공정

DC MOTOR 120KW 입고검사

ARMATURE
절연저항



ARMATURE
권선저항



FIELD
절연저항



FIELD
권선저항



권선검사

절연저항 & 권선저항

JIN YANG

작업 공정 사진

작업공정

DC MOTOR 120KW 입고검사



계자 권체

분해 후

작업공정

DC MOTOR 120KW 입고검사



ARMATURE

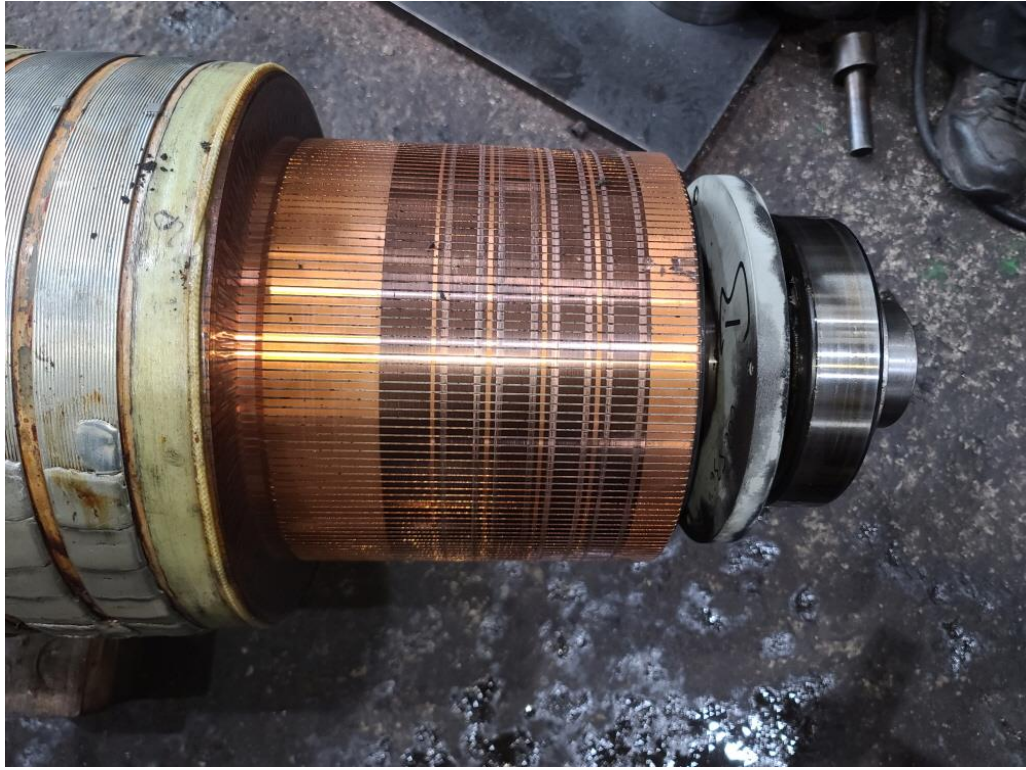
분해 후

JIN YANG

작업 공정 사진

작업공정

DC MOTOR 120KW 입고검사



COMMUTATOR

조흔 현상


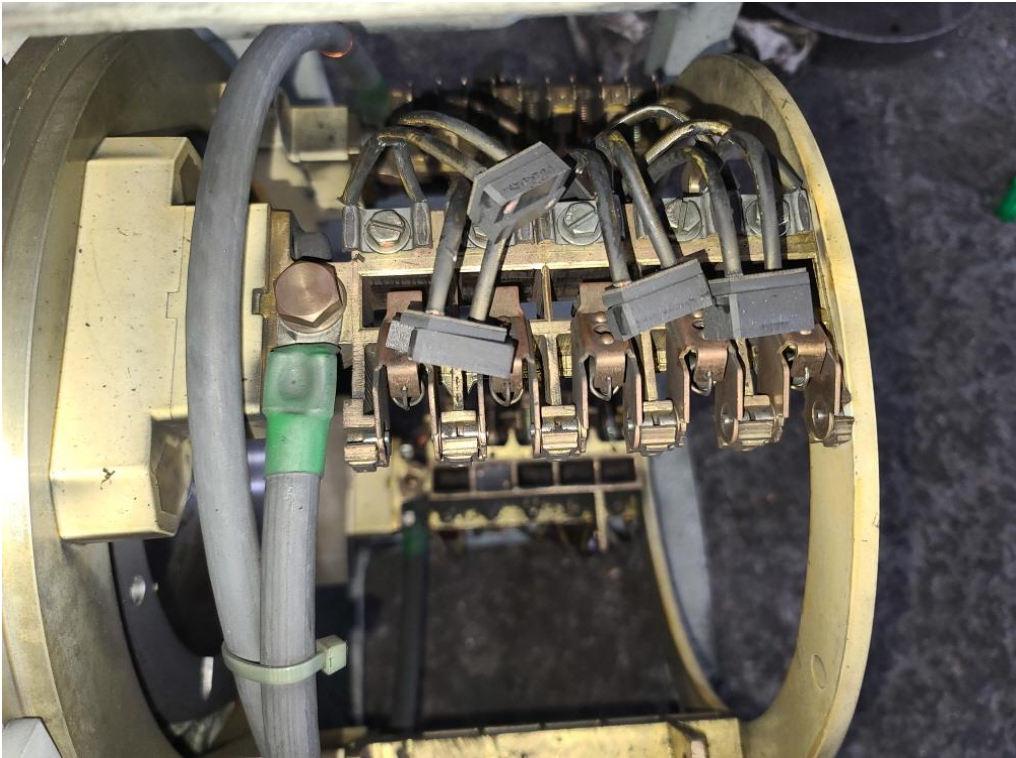
작업공정

DC MOTOR 120KW 입고검사



BRACKET

부하측 HOUSING 검사 5/100으로 불량

JIN YANG	작업 공정 사진
작업공정	DC MOTOR 120KW 입고검사
	
BRACKET	반 부하측 HOUSING 검사 5/100으로 불량
작업공정	DC MOTOR 120KW 입고검사
	
BRUSH	마모상태 심함

JIN YANG

작업 공정 사진

작업공정

DC MOTOR 120KW OVERHAUL

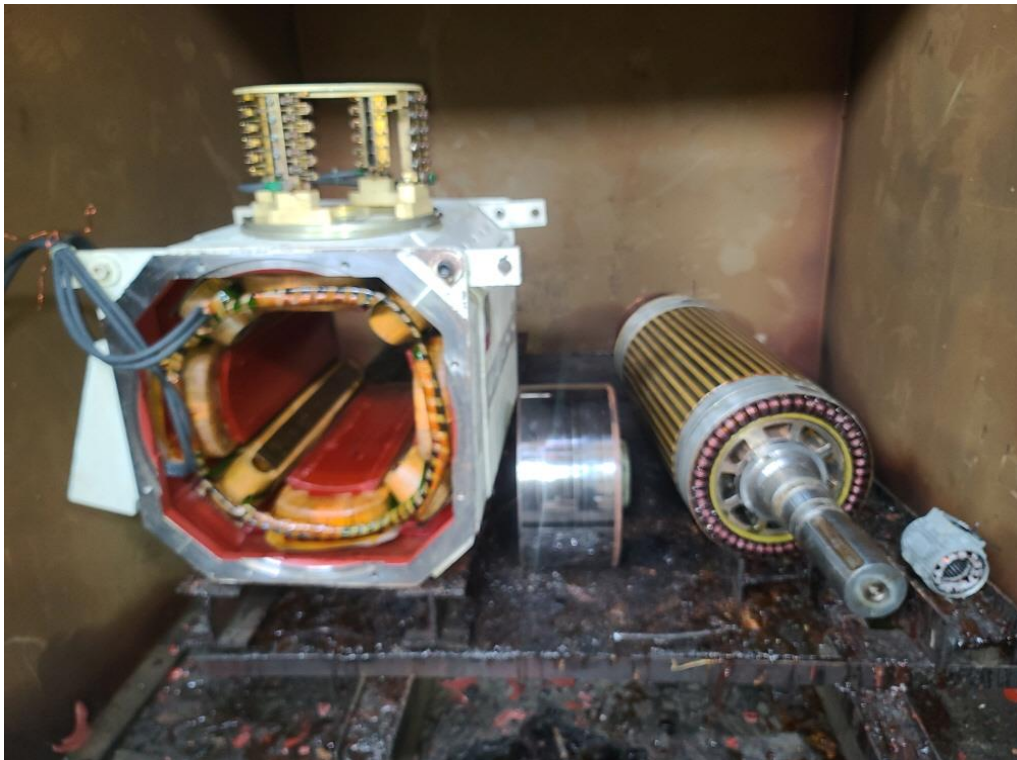


권체

스팀세척 실시

작업공정

DC MOTOR 120KW OVERHAUL



권체

세척 후 건조 실시

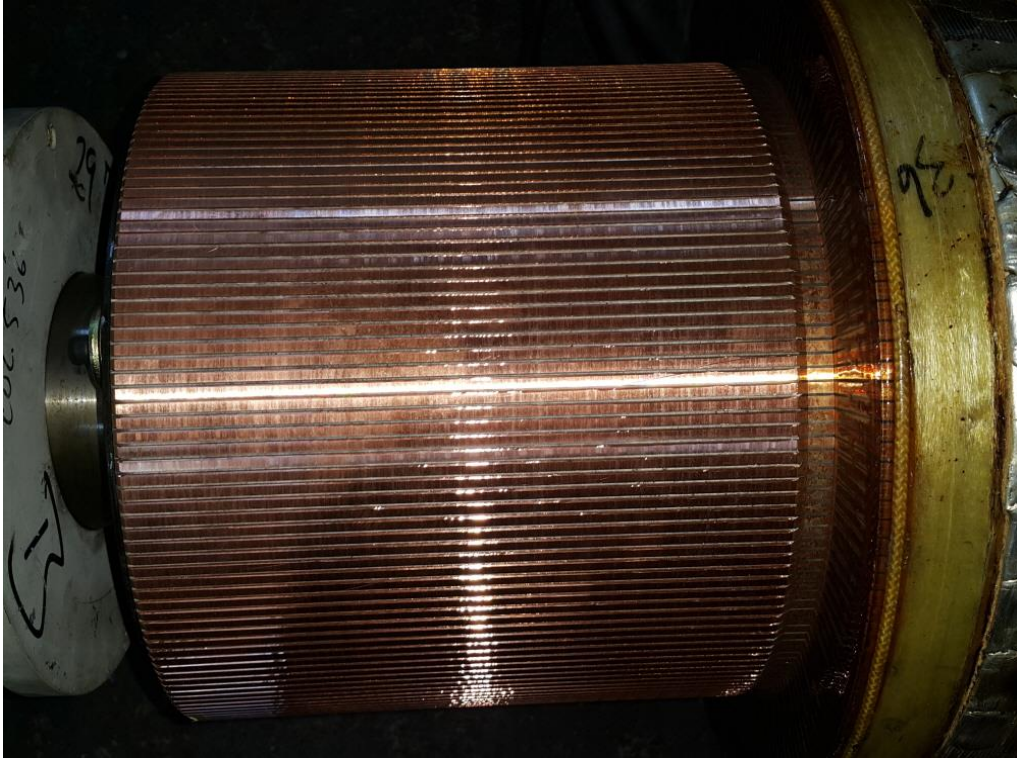
JIN YANG	작업 공정 사진
작업공정	DC MOTOR 120KW OVERHAUL
	
조립부품	RADIATOR 냉각장치 세척 실시
작업공정	DC MOTOR 120KW OVERHAUL
	
조립부품	세척 실시

JIN YANG

작업 공정 사진

작업공정

DC MOTOR 120KW OVERHAUL



COMMUTATOR

동심도 가공 흡파기 및 UNDERCUTTING 실시

작업공정

DC MOTOR 120KW OVERHAUL

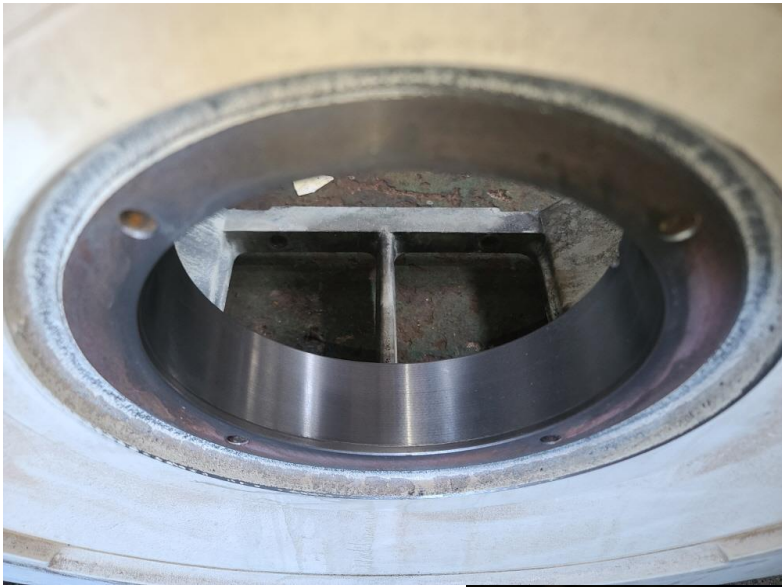


ARMATURE

BALANCING실시 및 교정된 UNBALANCE REPORT참조

JIN YANG	작업 공정 사진
----------	----------

작업공정	DC MOTOR 120KW OVERHAUL
------	-------------------------



BRACKET	부하측 HOUSING 보수 후 검사 0/100
---------	---------------------------

작업공정	DC MOTOR 120KW OVERHAUL
------	-------------------------

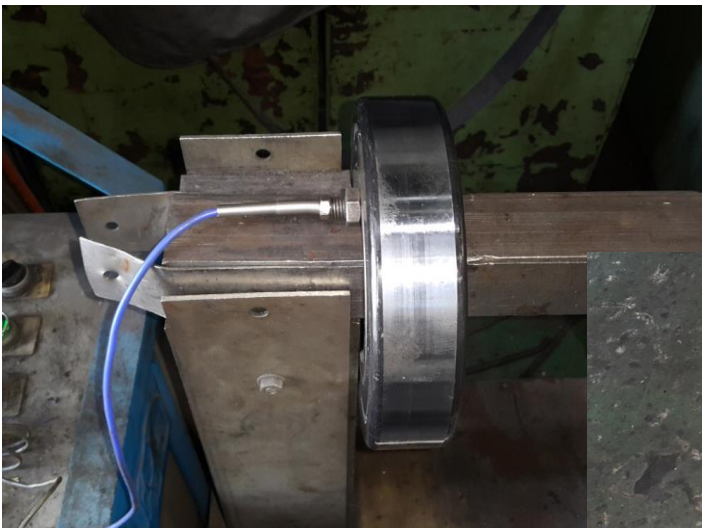


BRACKET	반 부하측 HOUSING 보수 후 검사 0/100
---------	-----------------------------

JIN YANG	작업 공정 사진
작업공정	DC MOTOR 120KW OVERHAUL



소모 부품	교환될 신규 BEARING 및 BRUSH 2대분 임
작업공정	DC MOTOR 120KW OVERHAUL



소모 부품	BEARING 예열 삽입실시
-------	-----------------

JIN YANG

작업 공정 사진

작업공정

DC MOTOR 120KW OVERHAUL

ARMATURE
절연저항



ARMATURE
권선저항

FIELD
절연저항



FIELD
권선저항

출고검사

절연저항 & 권선저항

작업공정

DC MOTOR 120KW OVERHAUL



출고검사

TACHO GENERATOR 절연저항 & 권선저항

JIN YANG	작업 공정 사진
작업공정	DC MOTOR 120KW OVERHAUL



출고검사	시운전 TEST실시
작업공정	DC MOTOR 120KW OVERHAUL



Ass'y	시운전 TEST실시 운전 CURRENT
-------	-----------------------

JIN YANG

작업 공정 사진

작업공정

DC MOTOR 120KW OVERHAUL



출고검사

위의 SPEED일때 TACHO GENERATOR 출력전압



작업공정

DC MOTOR 120KW OVERHAUL



상부 BLOWER

FAN MOTOR 사급 교환

JIN YANG	작업 공정 사진
작업공정	DC MOTOR 120KW OVERHAUL
	
순환 BLOWER	반 부하측 HOUSING 검사 5/100로 불량
작업공정	DC MOTOR 120KW OVERHAUL
	
순환 BLOWER	반 부하측 HOUSING 보수 후 검사 1/100

JIN YANG

작업 공정 사진

작업공정

DC MOTOR 120KW OVERHAUL



순환 BLOWER

BEARING교환 실시



작업공정

DC MOTOR 120KW OVERHAUL



순환 BLOWER

절연저항 & 각 상별 권선저항

JIN YANG	작업 공정 사진
작업공정	DC MOTOR 120KW OVERHAUL
	
순환 BLOWER	시운전 TEST실시
작업공정	DC MOTOR 120KW OVERHAUL
	
순환 BLOWER	시운전 TEST실시 운전 CURRENT

BALANCING INSPECTION REPORT

SETUP

PART NAME : DC ROTOR 120KW			
CUSTOMER : 두산에너지빌리티			
TEST TIME : 2022. 8. 4 9:44:37			
GRADE :	G 6.3	RATING SPEED :	1600 rpm
WEIGHT :	644.000 kg	TESTING SPEED :	529 rpm
DIAMETER :	360 mm	CORRECTION :	ADD
ACCEPTABLE UNBALANCE			
PLANE1 :	67.3 gr	PLANE2 :	67.3 gr

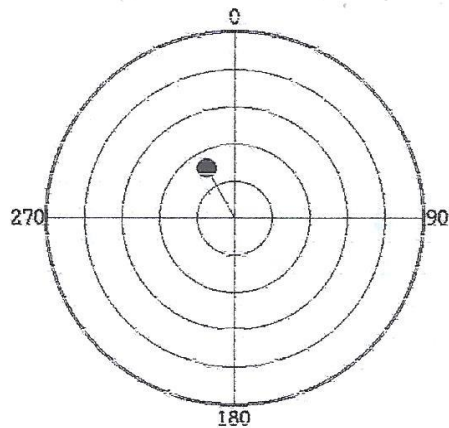
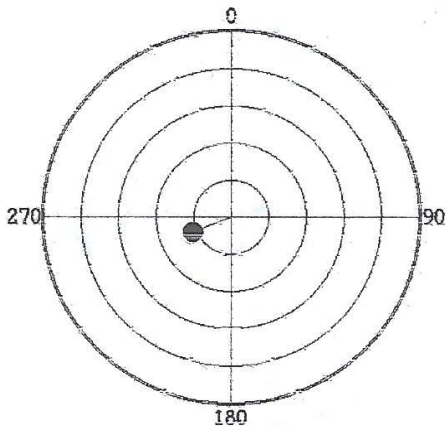
INITIAL UNBALANCE

	PLANE1	PLANE2
UNBALANCE	11.3 gr	15.6 gr
ANGLE	248 deg	331 deg
RESULT	ACCEPT	ACCEPT

CORRECT UNBALANCE

	PLANE1	PLANE2
UNBALANCE	11.3 gr	15.6 gr
ANGLE	248 deg	331 deg
RESULT	ACCEPT	ACCEPT

CORRECT UNBALANCE GRAPH (max = 50.0 gr)



진양전기
 경남 마산시 내서읍 중리 1123-3번지
 TEL (055) - 231-9318-9
 FAX (055) - 231-9314

