

작업공정사진철

고객명: 인화정공

공사명: AC SPINDLE MOTOR 예방정비

규격: AC SERVO 100KW 4000RPM

REPAIR 내역: 분해 및 불순물 CLEANSING DRYING
INSULATING VARNISH DIPPING DRYING
양측 HOUSING METALLIZING 연마
SHAFT METALLIZING 연마
BALANCING 및 UNBALANCE교정
MAIN MOTOR & BLOWER BEARING교환
입 출고검사 시운전 TEST



<http://jinyangmotor.com/>



JIN YANG

작업 공정 사진

작업공정

AC VECTOR MOTOR 입고검사



Ass'y

분해 전

작업공정

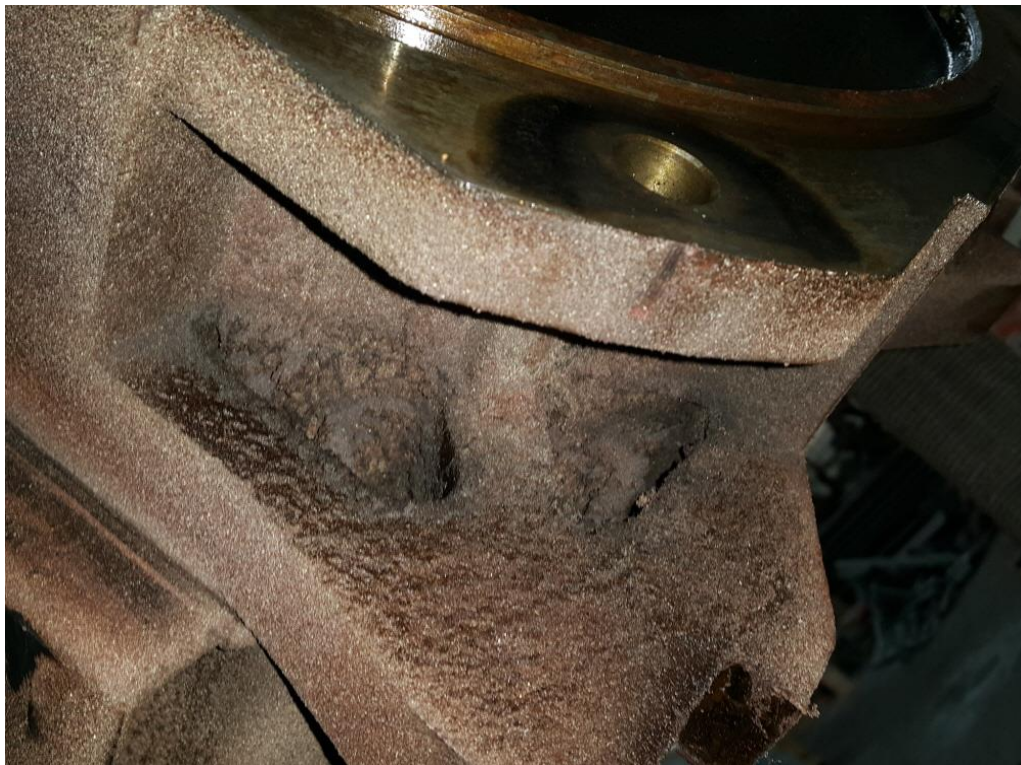
AC SERVO MOTOR 입고검사



권선검사

부하측 SHAFT & KEY 마모

JIN YANG	작업 공정 사진
작업공정	AC SERVO MOTOR 입고검사



분해 전	냉각 통풍구 막힘
작업공정	AC SERVO MOTOR 입고검사



Ass'y	BLOWER 분해 실시
-------	--------------

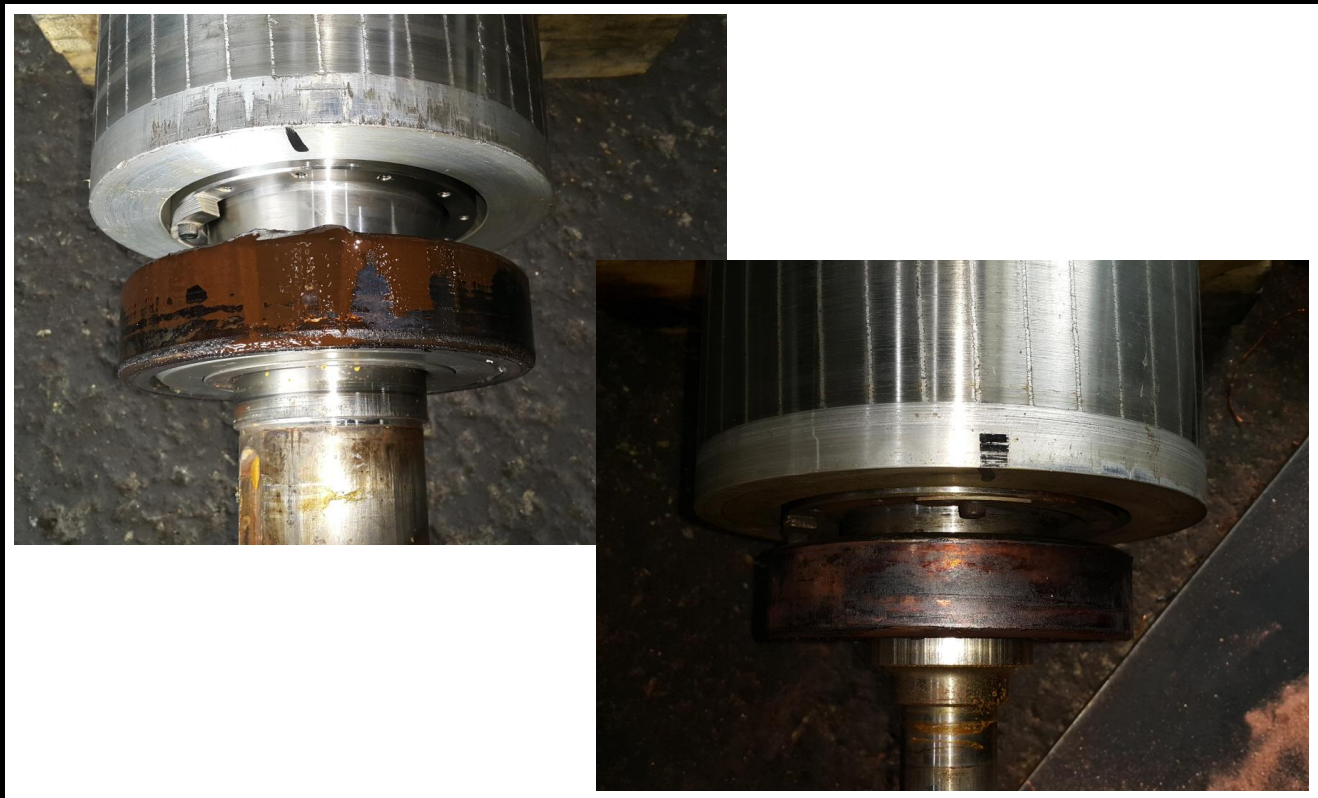

JIN YANG	작업 공정 사진
작업공정	AC SERVO MOTOR 입고검사



Ass'y	BLOWER 취외 후 기름띠 고착
작업공정	AC SERVO MOTOR 입고검사



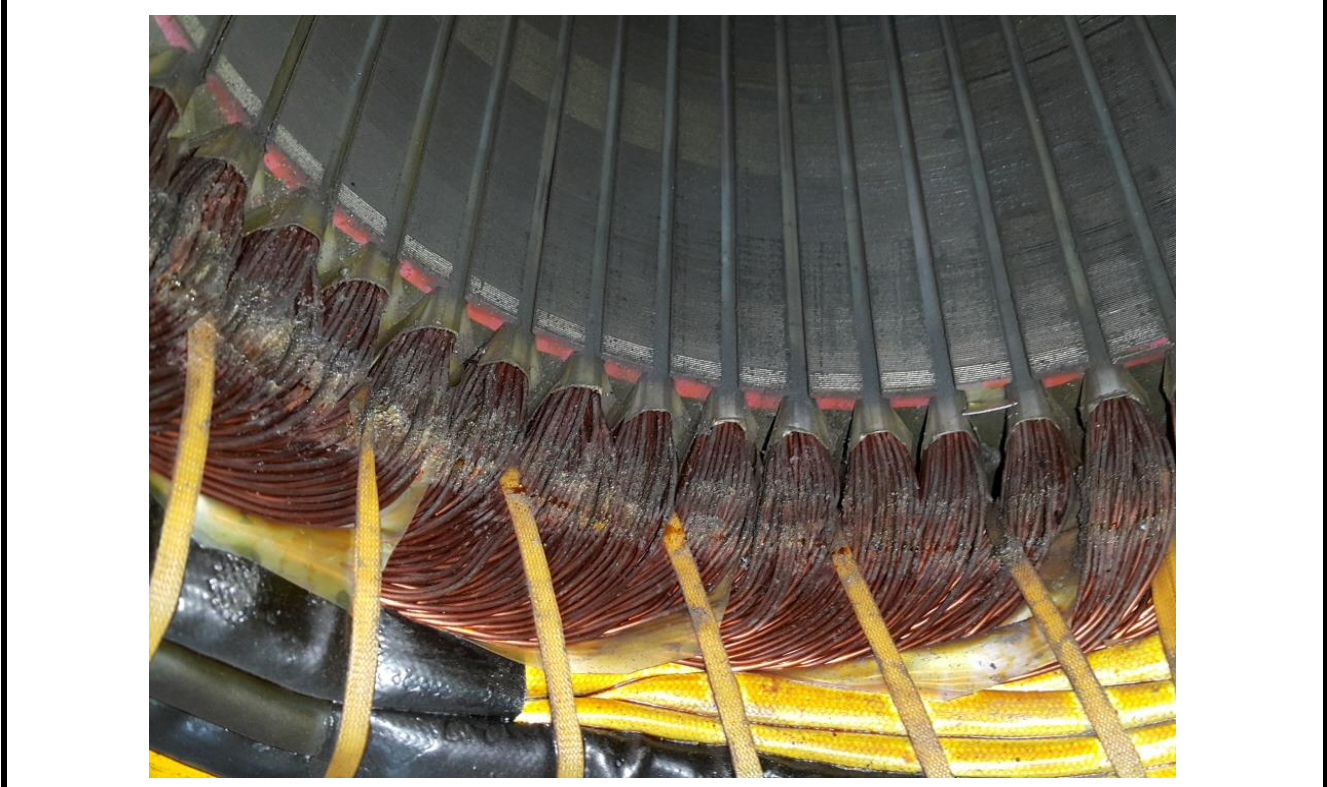
Ass'y	분해된 냉각구 및 외부불순물 세척 실시
-------	-----------------------

JIN YANG	작업 공정 사진
작업공정	AC SERVO MOTOR 입고검사
	
ROTOR	양측 HOUSING부
작업공정	AC SERVO MOTOR 입고검사
	
BRACKET	부하측 HOUSING 측정치 6/100으로 불량

JIN YANG	작업 공정 사진
작업공정	AC SERVO MOTOR 입고검사



BRACKET	반 부하측 HOUSING 측정치 11/100으로 불량
작업공정	AC SERVO MOTOR 입고검사



STATOR 권선	권선에 불순물 흡착되어 고착
-----------	-----------------

JIN YANG

작업 공정 사진

작업공정

AC SERVO MOTOR OVERHAUL



STATOR 권체

세척 실시

작업공정

AC SERVO MOTOR OVERHAUL



STATOR 권체

세척 후 건조실시

JIN YANG

작업 공정 사진

작업공정

AC SERVO MOTOR OVERHAUL



BLOWER

분해 실시

작업공정

AC SERVO MOTOR OVERHAUL



BLOWER

세척 실시

JIN YANG

작업 공정 사진

작업공정

AC SERVO MOTOR OVERHAUL



BLOWER

BEARING교환 실시

작업공정

AC SERVO MOTOR OVERHAUL



BLOWER

BEARING교환 조립실시

JIN YANG

작업 공정 사진

작업공정

AC SERVO MOTOR OVERHAUL



ROTOR

BALANCING실시 교정된 UNBALANCE REPORT참조

작업공정

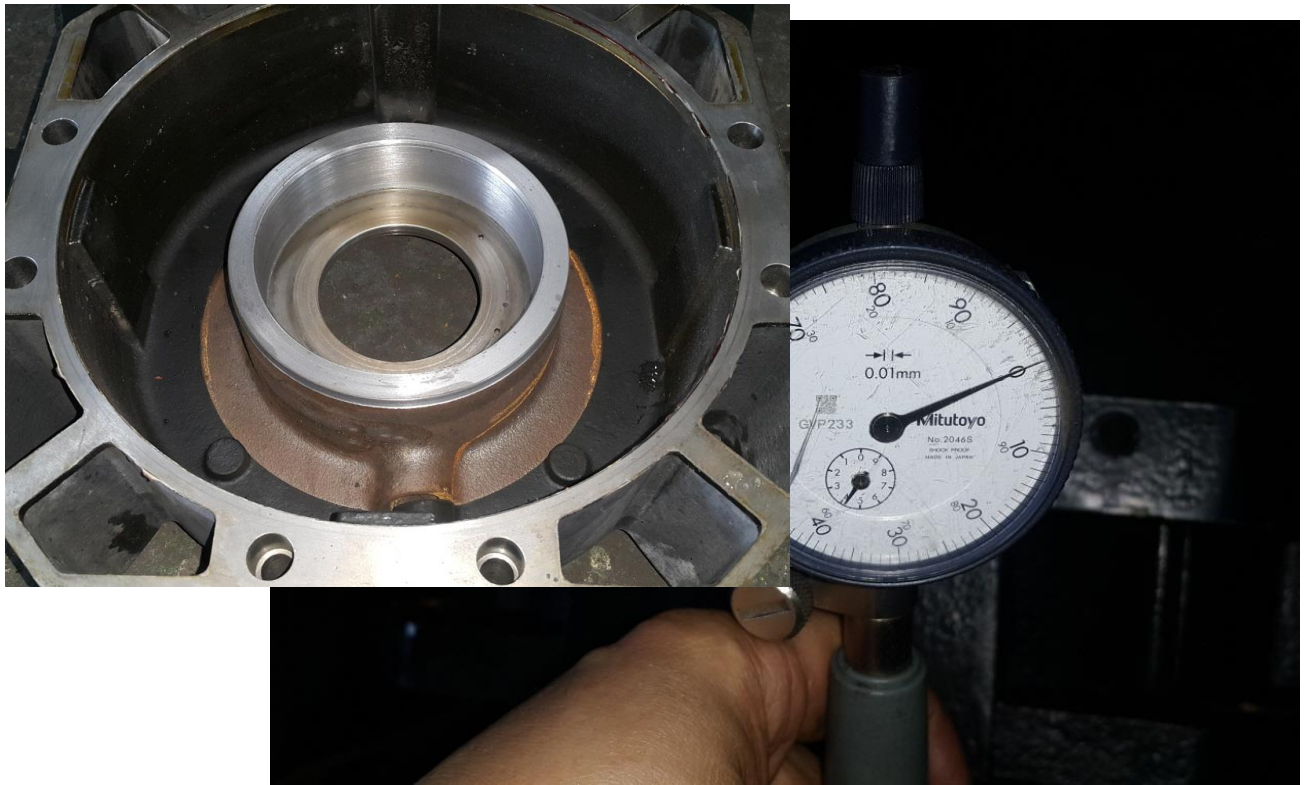
AC SERVO MOTOR OVERHAUL



BRACKET

부하측 HOUSING METALLIZING 연마 후 검사 0/100

JIN YANG	작업 공정 사진
작업공정	AC SERVO MOTOR OVERHAUL



BRACKET	반 부하측 HOUSING METALLIZING 연마 후 검사 0/100
작업공정	AC SERVO MOTOR OVERHAUL



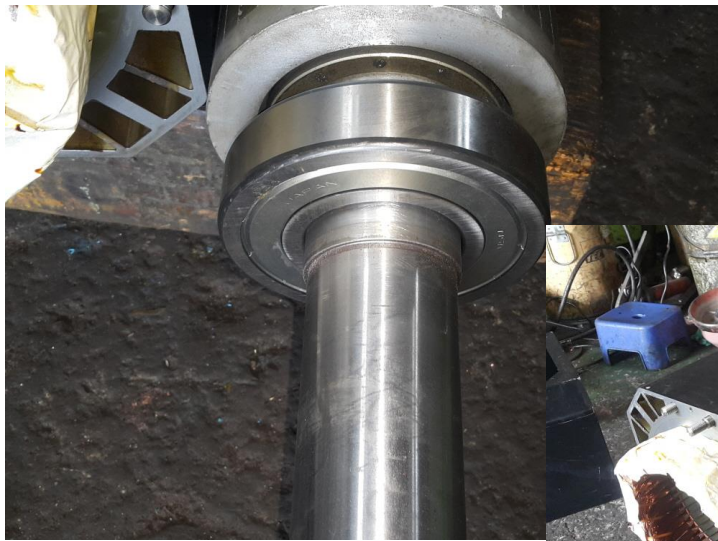
ROTOR	BEARING 예열 실시
-------	---------------

JIN YANG

작업 공정 사진

작업공정

AC SERVO MOTOR OVERHAUL



ROTOR

BEARING에 열삽입 조립 실시

작업공정

AC SERVO MOTOR OVERHAUL



출고검사

절연저항 & Y일때 각상별 권선저항

JIN YANG

작업 공정 사진

작업공정

AC SERVO MOTOR OVERHAUL

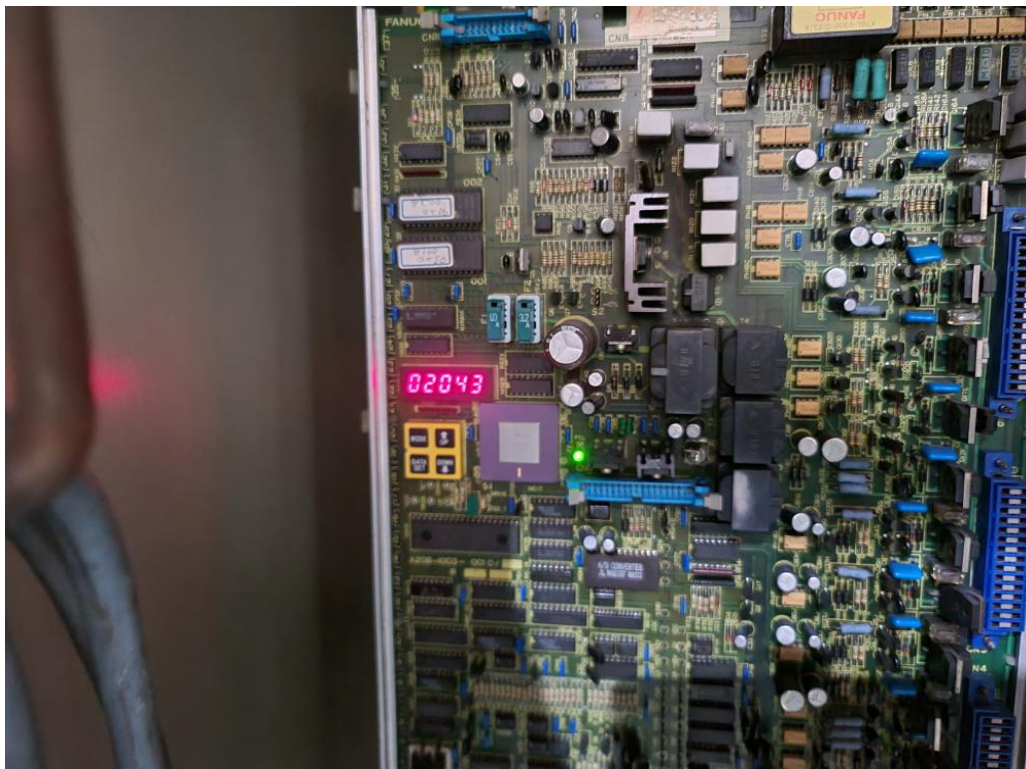


출고검사

시운전 TEST 실시


작업공정

AC SERVO MOTOR OVERHAUL



출고검사

시운전 TEST 실시

JIN YANG	작업 공정 사진
작업공정	AC SERVO MOTOR OVERHAUL
	
Ass'y	출고검사 후
작업공정	AC SERVO MOTOR OVERHAUL
Empty space for additional information or notes	

BALANCING INSPECTION REPORT

SETUP

PART NAME : SERVO ROTOR			
CUSTOMER : 인하정공			
TEST TIME : 2022. 8.19 10:10:59			
GRADE :	G 6.3	RATING SPEED :	4000 rpm
WEIGHT :	192.000 kg	TESTING SPEED :	655 rpm
DIAMETER :	210 mm	CORRECTION :	ADD
ACCEPTABLE UNBALANCE			
PLANE1 :	13.8 gr	PLANE2 :	13.8 gr

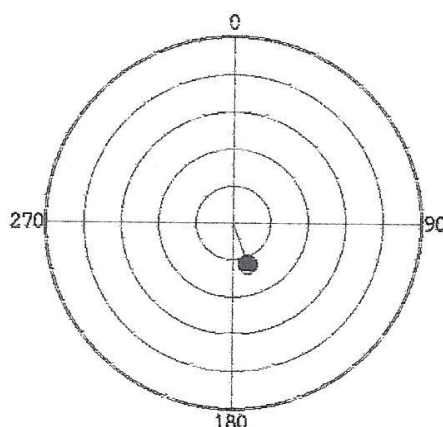
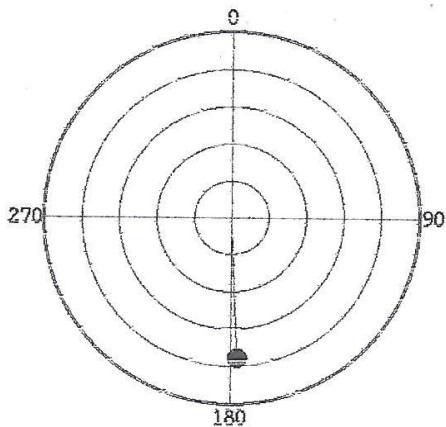
INITIAL UNBALANCE

	PLANE1	PLANE2
UNBALANCE	12.8 gr	42.2 gr
ANGLE	76 deg	267 deg
RESULT	ACCEPT	REJECT

CORRECT UNBALANCE

	PLANE1	PLANE2
UNBALANCE	7.6 gr	2.4 gr
ANGLE	177 deg	160 deg
RESULT	ACCEPT	ACCEPT

CORRECT UNBALANCE GRAPH (max = 10.0 gr)



진원전기

경남 마산시 내서읍 중리 1123-3번지

TEL (055) - 231-9318-9

FAX (055) - 231-9314

