

작업공정사진철

고객명:

공사명: AC MOTOR REWINDING

규격: AC MOTOR 300HP 4P 440V

REPAIR 내역: 분해 조립 및 조립부품 불순물 CLEANSING
STATOR REWINDING
INSULATING VARNISH DIPPING DRYING
BALANCING 및 UNBALANCE교정
부하측 BEARING부 SHAFT교정 개선
BEARING (사급 품)
입 출고검사 시운전 TEST



<http://jinyangmotor.com/>



JIN YANG

작업 공정 사진

작업공정

AC MOTOR 300HP 4P 입고검사



Ass'y

분해 반입

작업공정

AC MOTOR 300HP 4P 입고검사



분해 실시

ROTOR와의 마찰로 인한 권선손손

JIN YANG

작업 공정 사진

작업공정

AC MOTOR 300HP 4P 입고검사



부하측

제작사의 설계 잘못으로 인해 NU BEARING의 내륜이 흘러 일어난 사고
즉 반 부하측의 ANGULAR BEARING의 조합방법 등이 고려되지 않았던 설계 MISS

작업공정

AC MOTOR 300HP 4P 입고검사



BRACKET

부하측 HOUSING 검사 4/100으로 재 사용

<http://jinyangmotor.com/>

JIN YANG	작업 공정 사진
----------	----------

작업공정	AC MOTOR 300HP 4P 입고검사
------	------------------------



BRACKET	반 부하측 HOUSING 검사 3/100으로 재 사용
---------	-------------------------------

작업공정	AC MOTOR 300HP 4P 입고검사
------	------------------------



ROTOR 회전마찰	ALUMINIUM BAR가 일부 흘러 출력저하등 그 정도는 알수없음 정부하 운전시 CURRENT와 이상소음등 MONITORING이 필요함.
------------	--

JIN YANG	작업 공정 사진
작업공정	AC MOTOR 300HP 4P REWINDING
	
STATOR권체	재 권선 실시
작업공정	AC MOTOR 300HP 4P REWINDING
	
STATOR권체	재 권선 후 예열건조 실시

JIN YANG

작업 공정 사진

작업공정

AC MOTOR 300HP 4P REWINDING

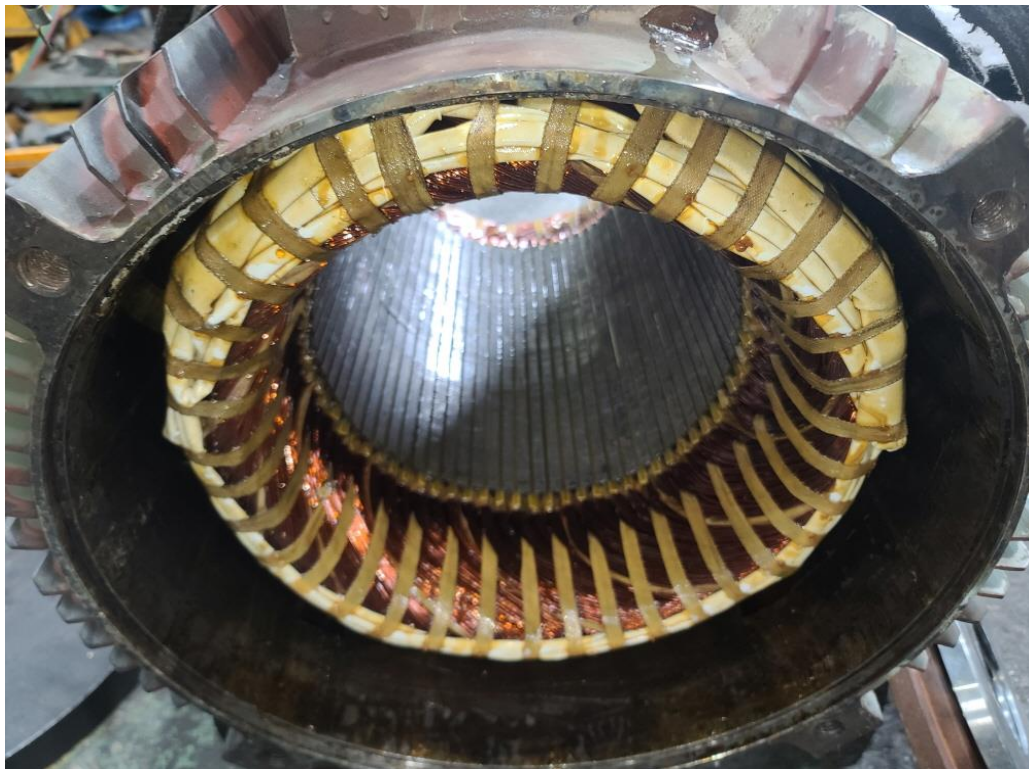


STATOR권체

INSULATING VARNISH DIPPING DRYING실시

작업공정

AC MOTOR 300HP 4P REWINDING



STATOR권체

절연건조 후

JIN YANG

작업 공정 사진

작업공정

AC MOTOR 300HP 4P REWINDING

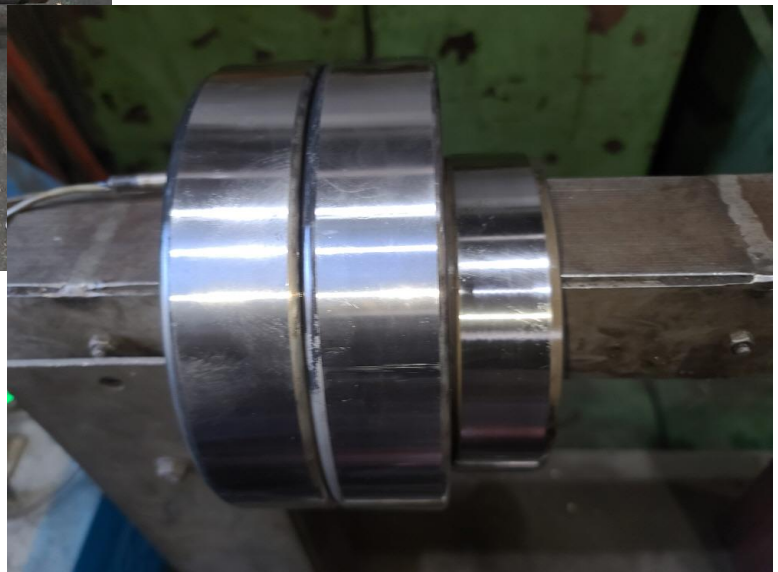


ROTOR

BALANCING 및 UNBALANCE교정


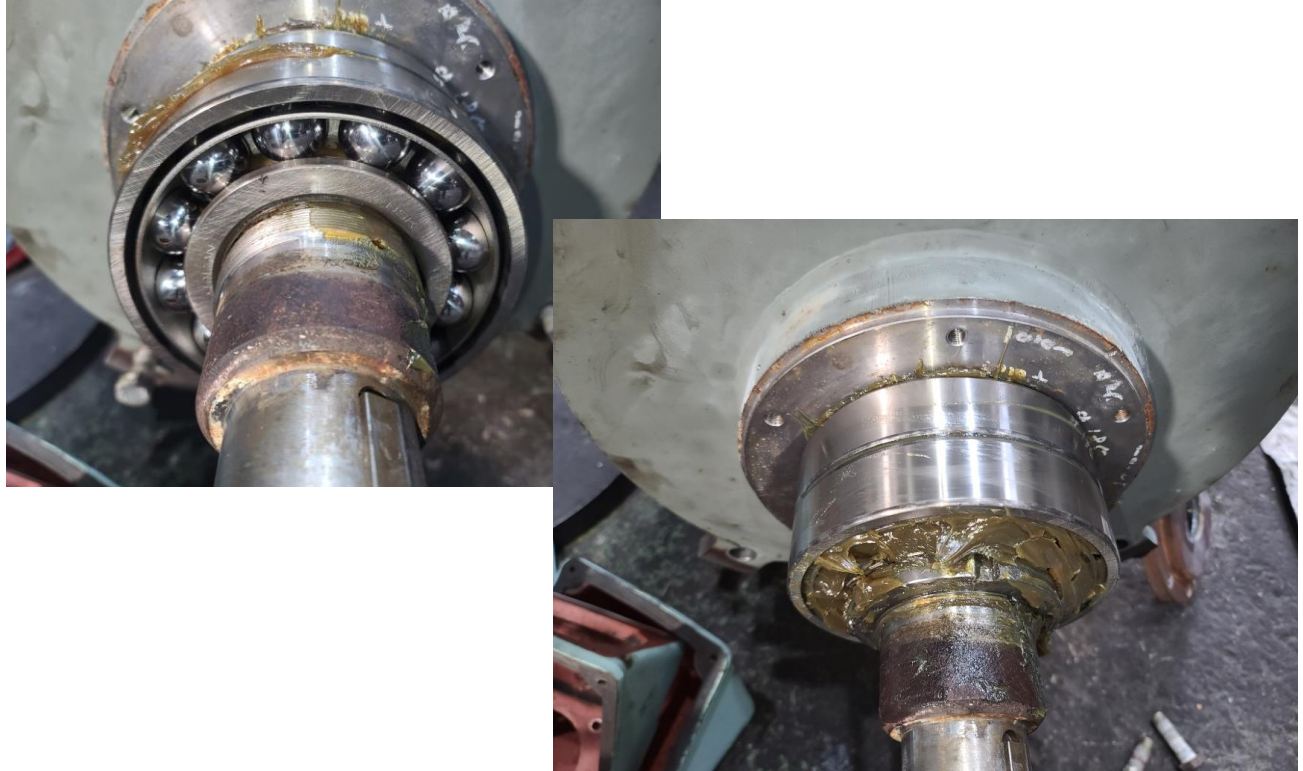
작업공정

AC MOTOR 300HP 4P REWINDING



ROTOR

BEARING예열 실시

JIN YANG	작업 공정 사진
작업공정	AC MOTOR 300HP 4P REWINDING
 <p data-bbox="129 815 614 853">스냅 링 가공삽입으로 BEARING고정</p>	
소모 품	BEARING 예열 삽입 및 GREASE CHARGING 조립실시
작업공정	AC MOTOR 300HP 4P REWINDING
	
소모 품	BEARING 예열 삽입 및 GREASE CHARGING 조립실시

JIN YANG

작업 공정 사진

작업공정

AC MOTOR 300HP 4P REWINDING



출고검사

절연저항 & 각 상별 권선저항

작업공정

AC MOTOR 300HP 4P REWINDING



출고검사

시운전 TEST 실시

JIN YANG

작업 공정 사진

작업공정

AC MOTOR 300HP 4P REWINDING



출고검사

시운전 TEST 운전 CURRENT

작업공정

AC MOTOR 300HP 4P REWINDING

BALANCING INSPECTION REPORT

SETUP

PART NAME : AC ROTOR 4P			
CUSTOMER :			
TEST TIME : 2022. 1.24 9:38:21			
GRADE :	G 6.3	RATING SPEED :	1800 rpm
WEIGHT :	308.000 kg	TESTING SPEED :	520 rpm
DIAMETER :	310 mm	CORRECTION :	ADD
ACCEPTABLE UNBALANCE			
PLANE1 :	33.2 gr	PLANE2 :	33.2 gr

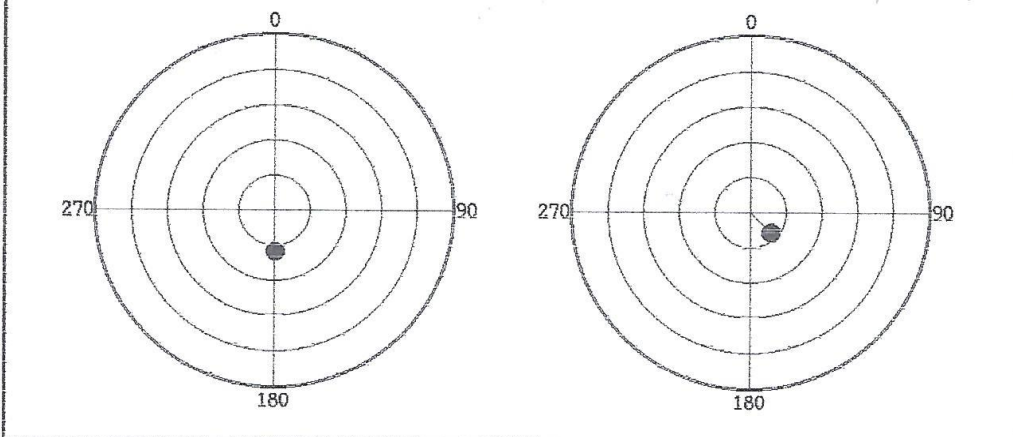
INITIAL UNBALANCE

	PLANE1	PLANE2
UNBALANCE	21.5 gr	12.8 gr
ANGLE	206 deg	166 deg
RESULT	ACCEPT	ACCEPT

CORRECT UNBALANCE

	PLANE1	PLANE2
UNBALANCE	11.9 gr	8.3 gr
ANGLE	178 deg	136 deg
RESULT	ACCEPT	ACCEPT

CORRECT UNBALANCE GRAPH (max = 50.0 gr)



진양전기

경남 마산시 내서읍 중리 1123-3번지

TEL (055) - 231-9318-9

FAX (055) - 231-9314

