

작업공정사진철

고객명:

공사명: SPINDLE MOTOR RECONDITION

규격: AC SERVO 37KW 3500RPM

REPAIR 내역: 분해 및 불순물 CLEANSING DRYING
INSULATING VARNISH DIPPING DRYING
SHAFT COUPLING부 및 KEY보수
BEARING교환 조립
BALANCING실시 UNBALANCE교정
입 출고검사 시운전 TEST



<http://jinyangmotor.com/>

KmR
ISO 9001



JIN YANG

작업 공정 사진

작업공정

AC SERVO MOTOR 입고검사



Ass'y

분해 전

작업공정

AC SERVO MOTOR 입고검사



Ass'y

냉각 통폴로 막힘

JIN YANG

작업 공정 사진

작업공정

AC SERVO MOTOR 입고검사



Ass'y

냉각 FAN

작업공정

AC SERVO MOTOR 입고검사



Ass'y

외부 불순물 및 통풍구 스팀세척 실시

JIN YANG	작업 공정 사진
작업공정	AC SERVO MOTOR 입고검사
 <p data-bbox="523 741 778 770">2020/05/25 02:17 PM</p> <p data-bbox="209 815 347 853">반 부하측</p>	<p data-bbox="1262 461 1358 499">부하측</p>  <p data-bbox="1123 1005 1394 1034">2020/05/25 02:22 PM</p>
BRACKET	양측 HOUSING검사 측정치 1~2/100로 재 사용
작업공정	AC SERVO MOTOR 입고검사
 <p data-bbox="863 1901 1246 1930">2020/05/25 01:59 PM</p>	
ROTOR	SHAFT COUPLING부 및 KEY 마모

JIN YANG

작업 공정 사진

작업공정

AC SERVO MOTOR RECONDITION



STATOR권체

세척 후 건조 실시

작업공정

AC SERVO MOTOR RECONDITION



조립부품

세척 실시

JIN YANG

작업 공정 사진

작업공정

AC SERVO MOTOR RECONDITION



ROTOR

BALANCING실시 UNBALANCE교정 REPORT참조

작업공정

AC SERVO MOTOR RECONDITION



SHAFT

COUPLING부 METALLIZING 연마 및 KEY보수

JIN YANG	작업 공정 사진
작업공정	AC SERVO MOTOR RECONDITION
	
ROTOR	BEARING 예열삽입 실시
작업공정	AC SERVO MOTOR RECONDITION
	
FAN MOTOR	BEARING교환 조립 실시

JIN YANG

작업 공정 사진

작업공정

AC SERVO MOTOR RECONDITION



출고검사

절연저항 및 각 상별 권선저항



작업공정

AC SERVO MOTOR RECONDITION



출고검사

시운전 TEST 실시

JIN YANG	작업 공정 사진
작업공정	AC SERVO MOTOR RECONDITION
	
출고검사	시운전 TEST 운전 SPEED
작업공정	AC SERVO MOTOR RECONDITION
	
Ass'y	출고검사 후

BALANCING INSPECTION REPORT

SETUP

PART NAME : SERVO ROTOR			
CUSTOMER :			
TEST TIME : 2020. 5.26 14:18:26			
GRADE	: G 6.3	RATING SPEED	: 4500 rpm
WEIGHT	: 68.000 kg	TESTING SPEED	: 570 rpm
DIAMETER	: 190 mm	CORRECTION	: ADD
ACCEPTABLE UNBALANCE			
PLANE1	: 4.8 gr	PLANE2	: 4.8 gr

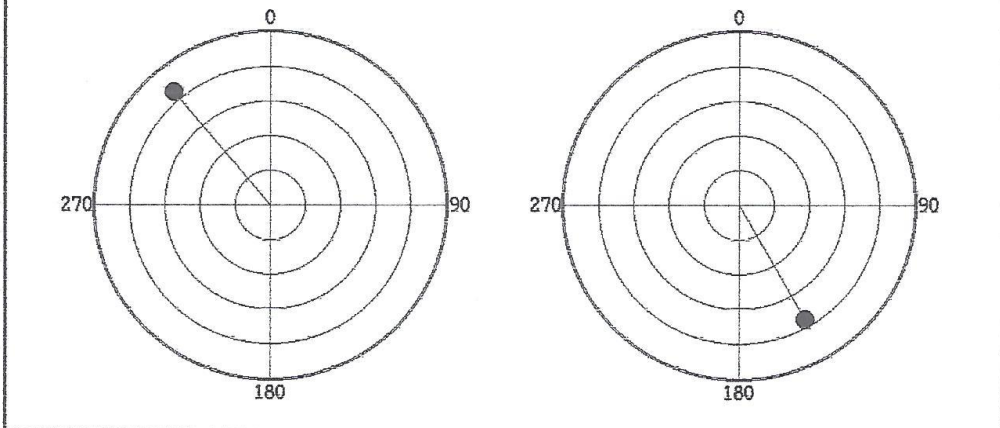
INITIAL UNBALANCE

	PLANE1	PLANE2
UNBALANCE	5.9 gr	7.3 gr
ANGLE	285 deg	102 deg
RESULT	REJECT	REJECT

CORRECT UNBALANCE

	PLANE1	PLANE2
UNBALANCE	4.3 gr	3.8 gr
ANGLE	320 deg	150 deg
RESULT	ACCPT	ACCEPT

CORRECT UNBALANCE GRAPH (max = 5.0 gr)



진 양 전 기
 경남 마산시 내서읍 중리 1123-3번지
 TEL (055) - 231-9318-9
 FAX (055) - 231-9314