

작업공정 REPORT

고객명: 주)

공사명: DC MOTOR REWINDING

규격: DC MOTOR 75KW

REPAIR 내역: 분해 조립 및 불순물 CLEANSING DRYING

FIELD REWINDING

INSULATING VARNISH DIPPING DRYING

부하측 HOUSING 보수

COMMUTATOR 동심도 가공 및 UNDERCUTTING

BALANCING작업 UNBALANCE교정

BEARING 교환

입 출고검사 시운전 TEST 및 COLOR PAINTING



<http://jinyangmotor.com/>

KmR
ISO 9001



JIN YANG

작업 공정 사진

작업공정

DC MOTOR 75KW 입고검사



계자권체

반입

작업공정

DC MOTOR 75KW 입고검사



계자권체

반입 후 MOTOR 상태로보아 예방정비 및 주기적인 점검마저도 없었던 것으로 보이며 운전이 안될때까지 사용하다보면 폐기에 이룰수도 있음

JIN YANG	작업 공정 사진
작업공정	DC MOTOR 75KW 입고검사
	
FRAME	외관과 내부가 SULLAGE등으로 녹이 썩어 불량하고 PANEL상태가 불량함
작업공정	DC MOTOR 75KW 입고검사
	
ARMATURE	반입

JIN YANG

작업 공정 사진

작업공정

DC MOTOR 75KW 입고검사



계자권체

권선 소손 부

분진등 불순물로 인하여 절연파괴 소손된 것으로 짐작 됨

작업공정

DC MOTOR 75KW 입고검사



부하
불량



반부하 양호

BRACKET

부하측 HOUSING 측정치 9/100로 불량

JIN YANG

작업 공정 사진

작업공정

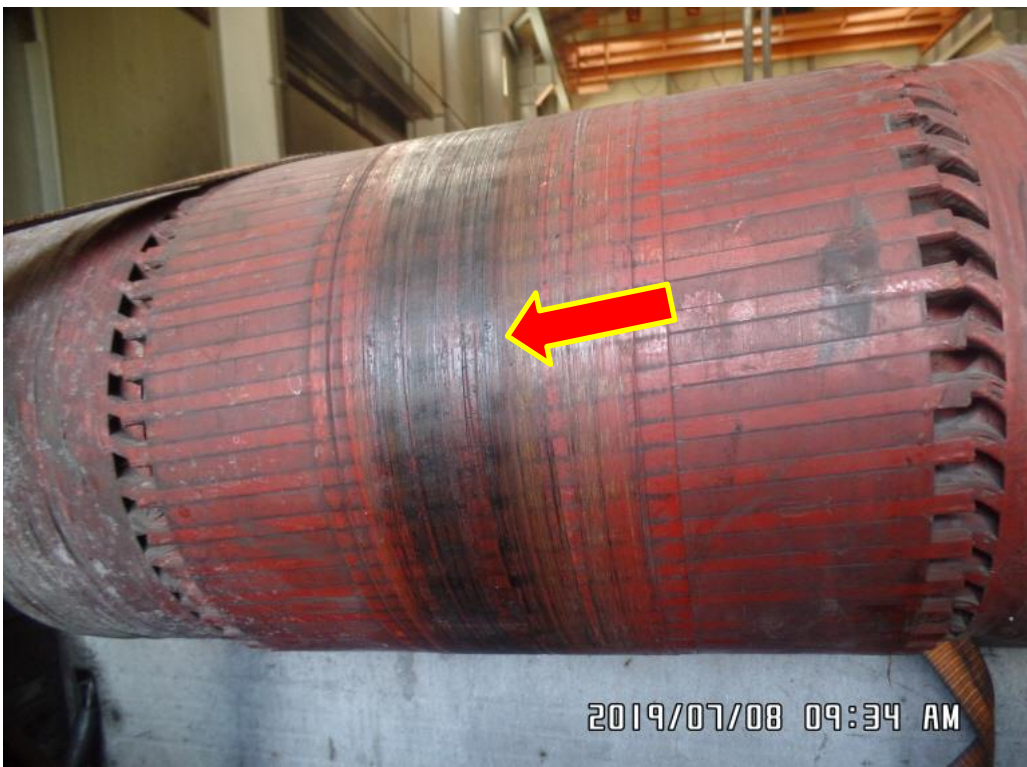
DC MOTOR 유지관리 방안(참고용 예방대책)



냉각 구 AIR filter를 설치 MOTOR내부를 분진 및 불순물로 부터 보호토록 관리가 필요하고 MOTOR상태로보아 AIR filter교환 주기등 지속 관리가 상당히 필요함



작업공정

DC MOTOR 75KW 입고검사



ARMATURE

HOUSING 마모등의 원인으로 인하여 마찰 현상이 진행 중

JIN YANG	작업 공정 사진
작업공정	DC MOTOR 75KW 입고검사
	
COMMUTATOR	조흔 현상
작업공정	DC MOTOR 75KW 입고검사
	
ARMATURE	스팀세척 실시

JIN YANG

작업 공정 사진

작업공정

DC MOTOR 75KW FIELD REWINDING



권체

권선 스팀세척 후 건조 실시

작업공정

DC MOTOR 75KW FIELD REWINDING



계자권체

세척 건조 후 권선 해선 실시

JIN YANG	작업 공정 사진
----------	----------

작업공정	DC MOTOR 75KW FIELD REWINDING
------	-------------------------------



BRACKET	부하측 HOUSING 보수 후 검사
---------	---------------------

작업공정	DC MOTOR 75KW FIELD REWINDING
------	-------------------------------



FIELD 권선	재 권선 실시
----------	---------

JIN YANG

작업 공정 사진

작업공정

DC MOTOR 75KW FIELD REWINDING



계자권체

REWINDING 후 INSULATING VARNISH DIPPING & DRYING 실시


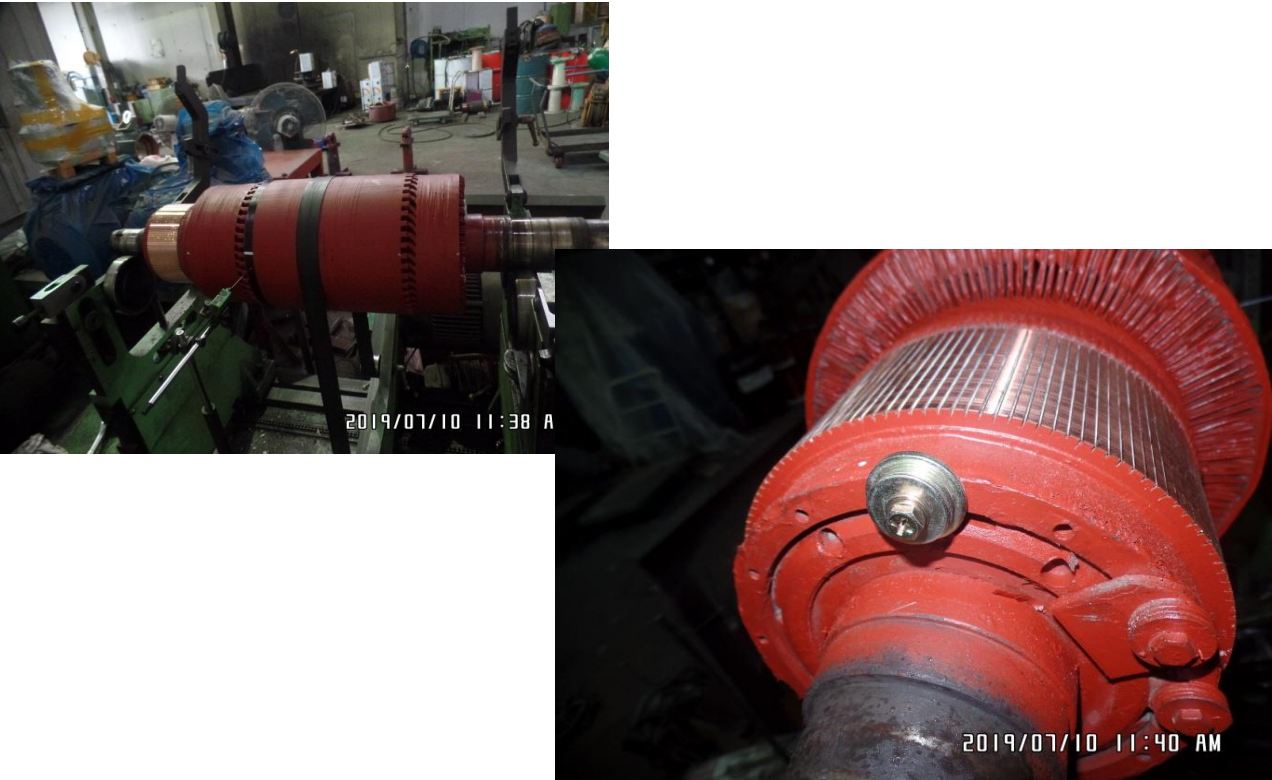
작업공정

DC MOTOR 75KW FIELD REWINDING



ARMATURE

URETHANE MODIFIED ACRYLIC COATING 실시

JIN YANG	작업 공정 사진
작업공정	DC MOTOR 75KW FIELD REWINDING
	
COMMUTATOR	동심도 가공 홈파기 및 UNDERCUTTING 실시
작업공정	DC MOTOR 75KW FIELD REWINDING
	
ARMATURE	BALANCING 실시 및 교정된 UNBALANCE REPORT 참조

JIN YANG	작업 공정 사진
작업공정	DC MOTOR 75KW FIELD REWINDING
 <p>2019/07/10 04:16 PM</p>	 <p>2019/07/10 04:43 PM</p>
소모품	교환될 신규 BEARING 예열 실시
작업공정	DC MOTOR 75KW FIELD REWINDING
 <p>2019/07/10</p>	 <p>2019/07/10 05:02 PM</p>
조립	BEARING 예열삽입 및 GREASE CHARGING 조립대기

JIN YANG

작업 공정 사진

작업공정

DC MOTOR 75KW FIELD REWINDING



계자권체

절연건조 후

작업공정

DC MOTOR 75KW FIELD REWINDING

ARMATURE
절연저항



ARMATURE
권선저항

FIELD
절연저항

FIELD
권선저항

출고 검사

절연저항 & 권선저항

JIN YANG

작업 공정 사진

작업공정

DC MOTOR 75KW FIELD REWINDING



2019/07/11 02:02 PM

출고 검사

시운전 TEST 실시

작업공정

DC MOTOR 75KW FIELD REWINDING



2019/07/11 02:04 PM

220V



380V

2019/07/11 02:02 PM

출고 검사

시운전 TEST 운전 MONITORING

JIN YANG

작업 공정 사진

작업공정

DC MOTOR 75KW FIELD REWINDING

440V



출고 검사

시운전 TEST 운전 MONITORING

NAMEPLATE DATA없어 여러 조건으로 운전해본 결과 양호

작업공정

DC MOTOR 75KW FIELD REWINDING



출고 검사 후

COLOR PAINTING

JIN YANG	작업 공정 사진
----------	----------

작업공정	DC MOTOR 75KW FIELD REWINDING
------	-------------------------------



반부하



부하

출고 검사	GREASE CHARGING구 설치
-------	---------------------

매회 1200시간마다 약60g씩 GREASE CHARGING 꼭 하십시오

작업공정	DC MOTOR 75KW FIELD REWINDING
------	-------------------------------



출고 검사 후	방진 점검창 부착
---------	-----------

BALANCING INSPECTION REPORT

SETUP

PART NAME : DC ROTOR 75KW			
CUSTOMER :			
TEST TIME : 2019. 7.10 11:12:41			
GRADE :	G 6.3	RATING SPEED :	2500 rpm
WEIGHT :	242.000 kg	TESTING SPEED :	548 rpm
DIAMETER :	290 mm	CORRECTION :	ADD
ACCEPTABLE UNBALANCE			
PLANE1 :	20.4 gr	PLANE2 :	20.4 gr

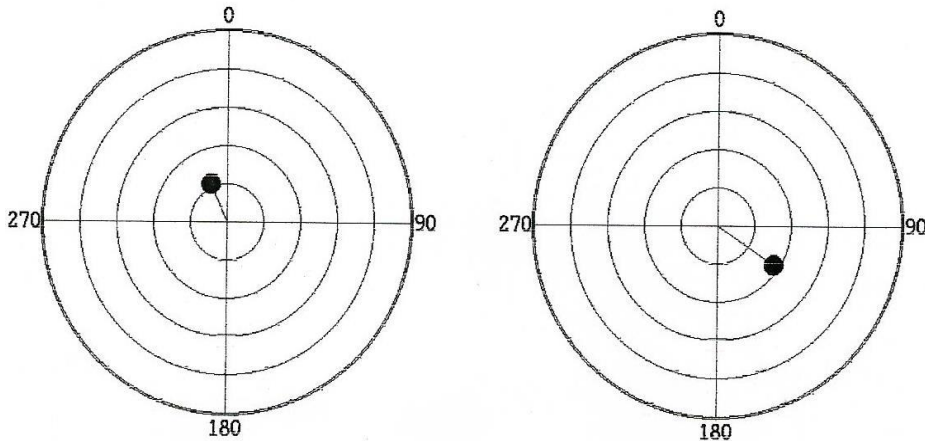
INITIAL UNBALANCE

	PLANE1	PLANE2
UNBALANCE	41.6 gr	51.0 gr
ANGLE	124 deg	324 deg
RESULT	REJECT	REJECT

CORRECT UNBALANCE

	PLANE1	PLANE2
UNBALANCE	11.1 gr	18.6 gr
ANGLE	336 deg	124 deg
RESULT	ACCEPT	ACCEPT

CORRECT UNBALANCE GRAPH (max = 50.0 gr)



진 양 전 기
 경남 마산시 내서읍 중리 1123-3번지
 TEL (055) - 231-9318-9
 FAX (055) - 231-9314



