

작업공정사진철

고객명: 코린 주식회사
공사명: ADP CRANE MOTOR수리

규격: GANTRY MOTOR 60Hz 25KW 1180(min-1) 24대

REPAIR 내역: (1)BEARING교환작업 분해조립포함
(2)BEARING(일산) 부하/반부하
(3)스팀세척건조
(4)VARNISH DIPPING DRYING
(5)시운전TEST 및 REPORT작성
(6)ENCODER BRACKET 설치
(7)COLOR PAINTING
(8)NAMEPLATE 교환
(9)ROTOR BALANCING



<http://jinyangmotor.com/>

KmR
ISO 9001



JIN YANG

작업 공정 사진

작업공정

GANTRY MOTOR 60Hz 25KW 1180(min-1) 24대 입고검사



Ass'y

분해 전 외부 기름띠 스팀세척 후 분해 실시

작업공정

GANTRY MOTOR 60Hz 25KW 1180(min-1) 24대 입고검사



Ass'y

권체 외부 파손

JIN YANG

작업 공정 사진

작업공정

GANTRY MOTOR 60Hz 25KW 1180(min-1) 24대 입고검사



BRAKE COVER

고정부 파손

작업공정

GANTRY MOTOR 60Hz 25KW 1180(min-1) 24대 입고검사



Ass'y

BRAKE 분해 실시

JIN YANG

작업 공정 사진

작업공정

GANTRY MOTOR 60Hz 25KW 1180(min-1) 24대 입고검사



BEARING부

부하측 SHAFT 측정치 -1.5/100로 불량

작업공정

GANTRY MOTOR 60Hz 25KW 1180(min-1) 24대 입고검사



STATOR권체

분해 후

JIN YANG

작업 공정 사진

작업공정

GANTRY MOTOR 60Hz 25KW 1180(min-1) 24대 입고검사



BRACKET

HOUSING검사 1~3/100으로 재 사용

작업공정

GANTRY MOTOR 60Hz 25KW 1180(min-1) 24대 입고검사



ROTOR

BEARING취외

JIN YANG	작업 공정 사진
작업공정	GENTRY MOTOR 60Hz 25KW 1180(min-1) 24대 RECONDITION
	
ROTOR	BALANCING실시 교정된 UNBALACE REPOTR참조
작업공정	GENTRY MOTOR 60Hz 25KW 1180(min-1) 24대 RECONDITION
	
소모 부품	BEARING예열 삽입실시

JIN YANG

작업 공정 사진

작업공정

GENTRY MOTOR 60Hz 25KW 1180(min-1) 24대 RECONDITION



ROTOR

BEARING예열 삽입실시

작업공정

GENTRY MOTOR 60Hz 25KW 1180(min-1) 24대 RECONDITION



Ass'y

조립실시

JIN YANG

작업 공정 사진

작업공정

GENTRY MOTOR 60Hz 25KW 1180(min-1) 24대 RECONDITION



조립부품

세척 실시

작업공정

GENTRY MOTOR 60Hz 25KW 1180(min-1) 24대 RECONDITION



반 부하측 4대

DRAWING도 작성및 ENCODER BLOCK설치

JIN YANG

작업 공정 사진

작업공정

GENTRY MOTOR 60Hz 25KW 1180(min-1) 24대 RECONDITION



Ass'y

조립 완료

작업공정

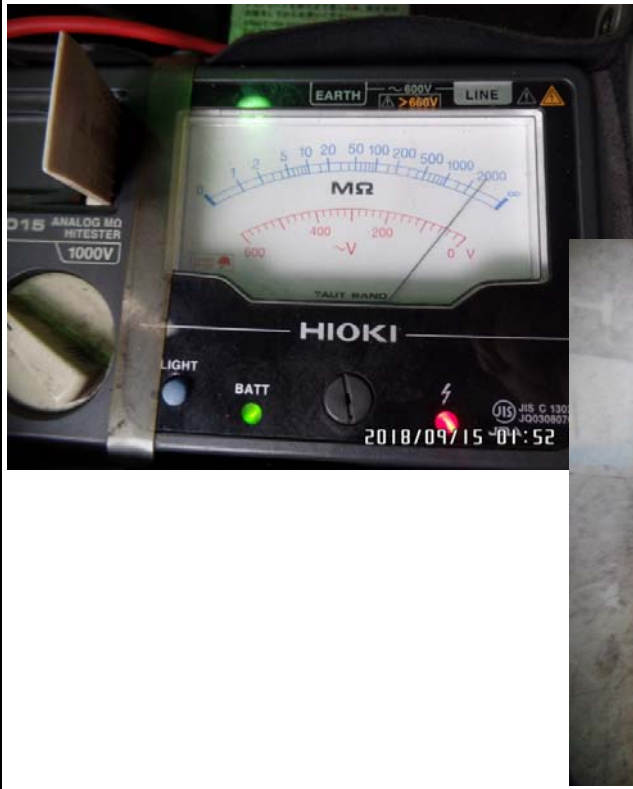
GENTRY MOTOR 60Hz 25KW 1180(min-1) 24대 RECONDITION



출고검사

MOTOR 절연저항 & 각 상별 권선저항

JIN YANG	작업 공정 사진
작업공정	GENTRY MOTOR 60Hz 25KW 1180(min-1) 24대 RECONDITION



출고검사	BRAKE 절연저항 & 권선저항
작업공정	GENTRY MOTOR 60Hz 25KW 1180(min-1) 24대 RECONDITION



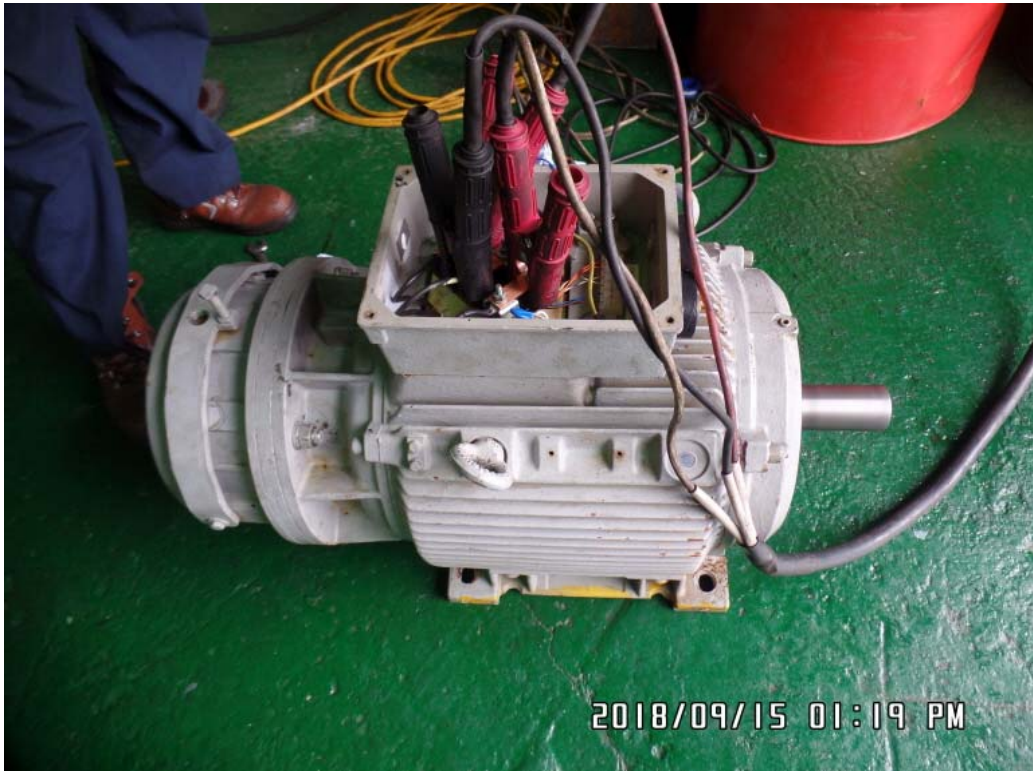
출고검사	BRAKE 3회감아 실 CURRENT DC215V에서 약0.8A
------	-------------------------------------

JIN YANG

작업 공정 사진

작업공정

GENTRY MOTOR 60Hz 25KW 1180(min-1) 24대 RECONDITION



출고검사

시운전 TEST 실시

작업공정

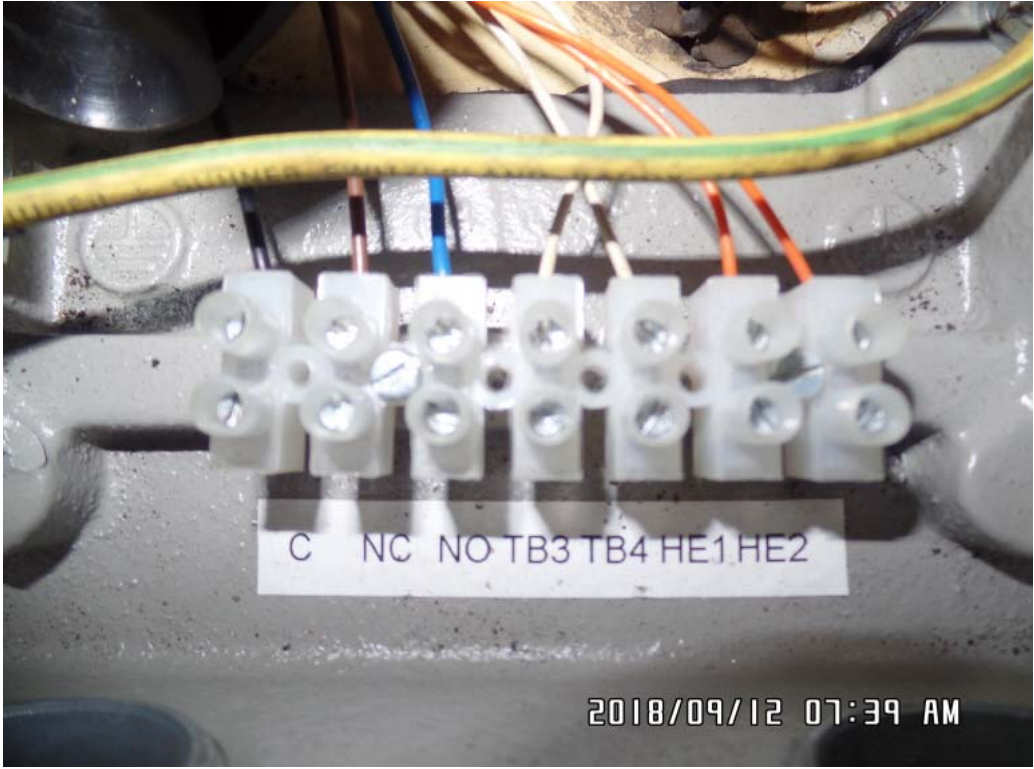

GENTRY MOTOR 60Hz 25KW 1180(min-1) 24대 RECONDITION



출고검사

시운전 TEST 운전 CURRENT

출고검사 SHEET를 참고 하십시오

JIN YANG	작업 공정 사진
작업공정	GENTRY MOTOR 60Hz 25KW 1180(min-1) 24대 RECONDITION
	
출고검사	SIGNAL SENSOR LINE 결선도
작업공정	GENTRY MOTOR 60Hz 25KW 1180(min-1) 24대 RECONDITION
	
총 6대	ENCODER 설치

JIN YANG

작업 공정 사진

작업공정

GENTRY MOTOR 60Hz 25KW 1180(min-1) 24대 RECONDITION



Ass'y

예열건조 실시

작업공정

GENTRY MOTOR 60Hz 25KW 1180(min-1) 24대 RECONDITION



Ass'y

출고검사 후 COLOR PAINTING

JIN YANG

작업 공정 사진

작업공정

GENTRY MOTOR 60Hz 25KW 1180(min-1) 24대 RECONDITION



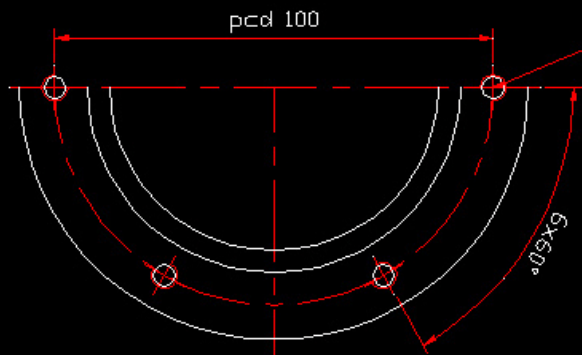
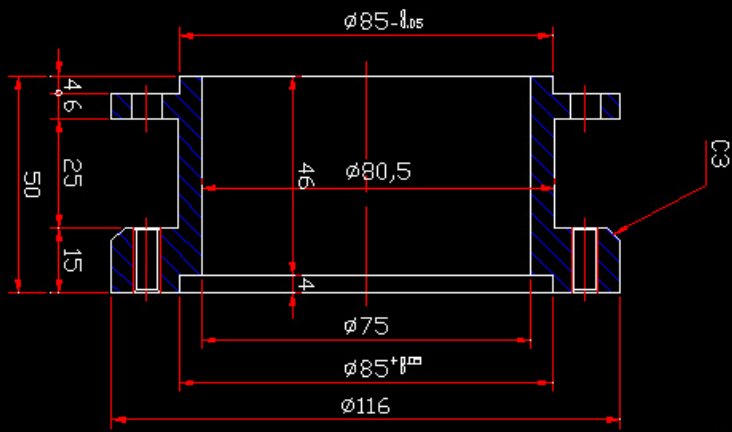
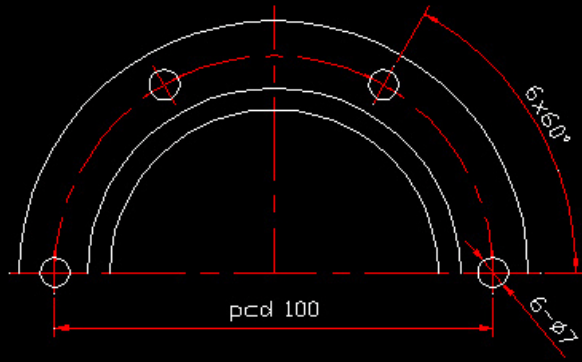
Ass'y

출고검사 후 COLOR PAINTING

작업공정

GENTRY MOTOR 60Hz 25KW 1180(min-1) 24대 RECONDITION

ENCODER설치 BLOCK 도면



(11) 34

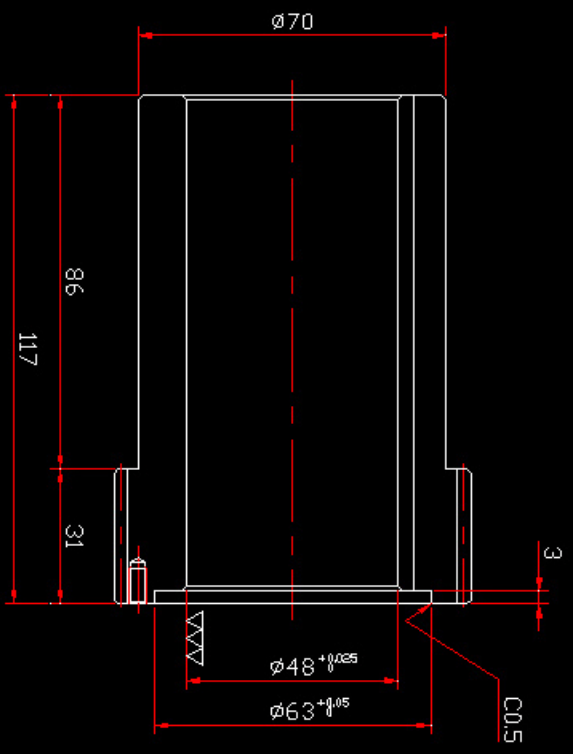
REV	DESCRIPTIONS	REASON	DATE
A			

Note
1. 2차에 대한 coils

ID	DESCRIPTIONS	3MKG	1	1	1
JIN YANG ELECTRIC MACHINE .CO					
CUSTOMER					
TITLE					
DRAWING NAME Encoder Flange					
SCALE 1/1					
DRAWING DESIGN CHECKED/REVIEW					
DRAWING NO.					
DATE					
A3					

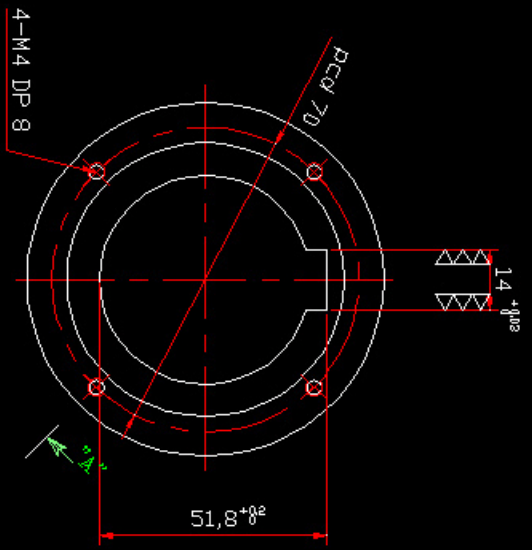
REV	DESCRIPTIONS	REASON	DATE
A			

② () ()



SECTION A-A'
SCALE=1/1

인원부트 스플라인	
TOOTH	28
MODULE	2.5
PRESS ANGLE	20°
호칭경	70



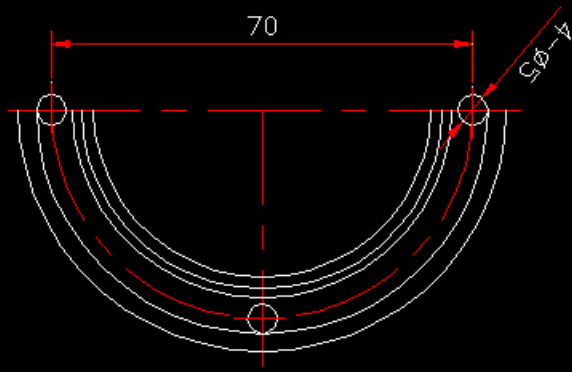
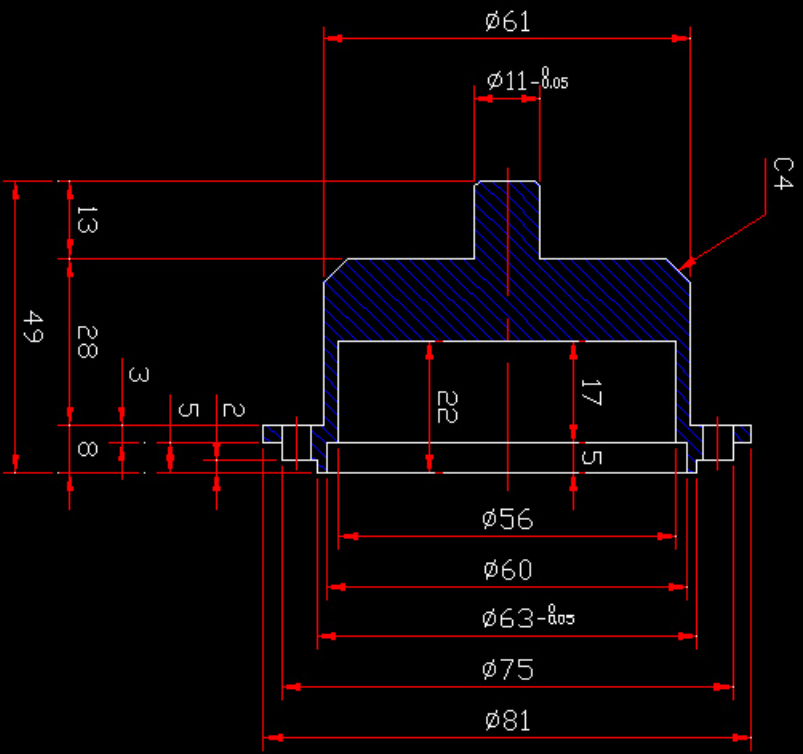
- Note
1. 치수 - 0.015
 2. 4-M4 DP 8

NO	DESCRIPTIONS	DATE	QTY	REMARKS
1	JIN YANG ELECTRIC MACHINE .CO			

CUSTOMER	
TITLE	
DRAWING NAME	Sheet
SCALE	1/1
PROJECTION	First
WORK NO.	
DRAWING DESIGN	
CHECKED	
APPROVAL	
DRAWING NO.	
DATE	

A3

03 33



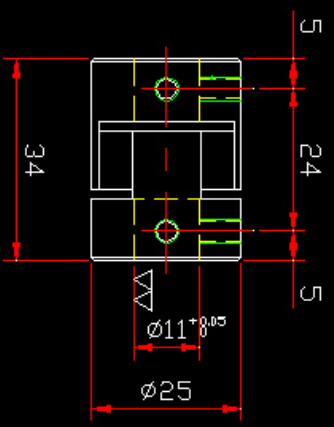
NO.	REVISIONS	REASON	DATE
Δ			

Note
1. DIMENSIONS IN 0.15

NO.	DESCRIPTION	DATE	1	2
	MATERIAL (KEMUDIAN) NO. 8777			
	WORKING DRAWING			
JIN YANG ELECTRIC MACHINE .CO				
CUSTOMER				
TITLE				
DRAWING NAME				
SCALE				
PROJECTION				
DRAWING DESIGN				
CHECKED				
APPROVAL				
DRAWING NO.				
REVISION				
DATE				
A4				

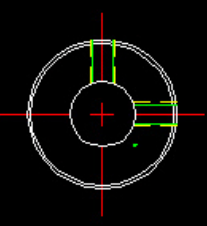
NO.	DESCRIPTIONS	REASON	DATE

④ ~ (㉞)



Jaw Coupling

주)무쏘퍼워시스템 : MS-0511



Note
1. JAWE-SAW 015

NO.	DESCRIPTIONS	DATE	1	2	3	4

JIN YANG ELECTRIC MACHINE .CO

CUSTOMER: _____

TITLE: _____

DRAWING NAME: Coupling

SCALE: 1/1

DRAWING DESIGNER: _____ CHECKED/APPVAL: _____

DRAWING NO.: _____

DATE: 2023. 11. 14

